

侧向式定位柱 · 光滑，带钢销，带密封 - 英吋

2B150.0180



产品描述

适用于定位和供压。  
密封防止碎片和灰尘。

材质

胶封

- CR

本体

- 铝

弹簧

- 不锈钢

梢子

- 得林白塑料 (POM)

组装

侧向定位柱采压入安装。

用于计算嵌装孔中心距离之公式：

$$l_0 = z/2 + w + x,$$

$l_0$  = 中心距离，

$y$  = 工件高度，

$w$  = 工件长度，

$x$  = 坐标尺寸

$s$  = 行程，

$z$  = 档块直径

计算尺寸  $x$ ：

$y$  大于或是等于  $l_2 - d_2/2$ ，然后  $x = d_2/2 - s$

或是

$y$  小于  $l_2 - d_2/2$ ，然后  $x =$

$$d_2/2 - s - [(l_2 - d_2/2 - y) * 0,123]$$

特性

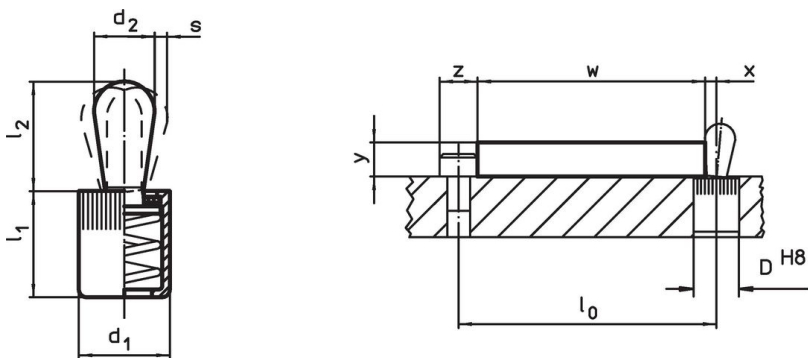
轻荷重弹簧=不锈钢弹簧

更多信息

更多产品

- 偏心圆，适用于侧向式定位柱，光滑 - 英制

图面





订单信息

尺寸 $d_1$	尺寸 $d_2$	弹簧荷重 $F$ max. <sup>1)</sup> ~ [lb]	尺寸		行程 $s$	定位孔 $D$ H8	$x^{2)}$	max. [°F]	oz	品号
			$l_1$ -0,08	$l_2$						
[英吋]	[英吋]		[英吋]	[英吋]	[英吋]	[英吋]	[英吋]	[°F]	[oz]	
5/8	0,393	22,5	0,708	0,646	0,063	5/8	0,126	176	0,296	2B150.0180

<sup>1)</sup> 统计平均值

<sup>2)</sup> If the workpiece height ( $y$ ) is less than  $l_2 - d_2/2$ , the coordinate dimension ( $x$ ) must be calculated.

配件

	尺寸 d <sub>1</sub> [英寸]	 [oz]	品号
<b>组立工具</b>			
	5/8	3,749	22150.0833

应用范例



遵守

符合 RoHS

符合指令 2011/65/EU 和指令 2015/863

不含 SVHC 物质

不含超过 0.1% w/w 的 SVHC 物质 - 截至 2024 年 6 月 27 日的 SVHC 清单。

不含 65 号提案物质

不包括 65 号提案物质

<https://www.P65Warnings.ca.gov/>

不含冲突矿物

„本产品不含来自刚果民主共和国或邻近国家的任何被指定为“冲突矿物”的物质，例如钽、锡、金或钨。