

侧向式定位柱 · 光滑，带钢销，带密封 - 英吋

2B150.0165



产品描述

适用于定位和供压。  
密封防止碎片和灰尘。

材质

胶封

- CR

本体

- 铝

弹簧

- 不锈钢

梢子

- 得林白塑料 (POM)

组装

侧向定位柱采压入安装。

用于计算嵌装孔中心距离之公式：

$$l_0 = z/2 + w + x,$$

$l_0$  = 中心距离，

$y$  = 工件高度，

$w$  = 工件长度，

$x$  = 坐标尺寸

$s$  = 行程，

$z$  = 档块直径

计算尺寸  $x$ ：

$y$  大于或是等于  $l_2 - d_2/2$ ，然后  $x = d_2/2 - s$

或是

$y$  小于  $l_2 - d_2/2$ ，然后  $x =$

$$d_2/2 - s - [(l_2 - d_2/2 - y) * 0,123]$$

特性

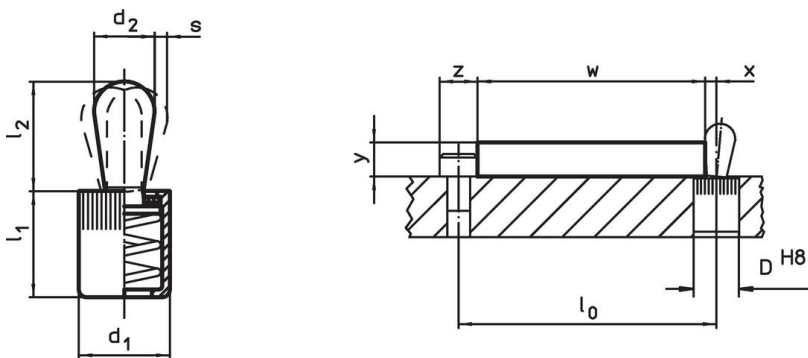
轻荷重弹簧=不锈钢弹簧

更多信息

更多产品

- 偏心圆，适用于侧向式定位柱，光滑 - 英制

图面





订单信息

| 尺寸<br>$d_1$<br>[英吋] | 尺寸<br>$d_2$<br>[英吋] | 弹簧荷重<br>$F$<br>max. <sup>1)</sup><br>~<br>[lb] | 尺寸<br>$l_1$<br>-0,08<br>[英吋] | 尺寸<br>$l_2$<br>[英吋] | 行程<br>$s$<br>[英吋] | 定位孔<br>$D$<br>H8<br>[英吋] | $x$ <sup>2)</sup><br>[英吋] | max.<br>[°F] | oz    | 品号         |
|---------------------|---------------------|--|------------------------------|---------------------|-------------------|--------------------------|---------------------------|--------------|-------|------------|
|                     |                     |  |                              |                     |                   |                          |                           |              |       |            |
| 7/16                | 0,236               | 9  | 0,393                        | 0,472               | 0,039             | 7/16                     | 0,071                     | 176          | 0,072 | 2B150.0165 |

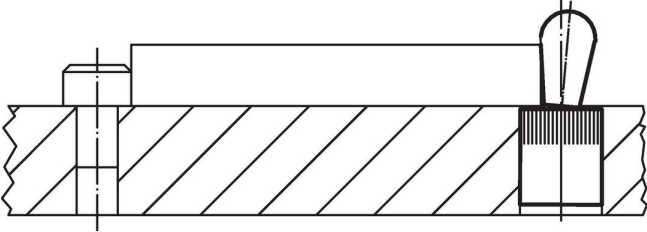
<sup>1)</sup> 统计平均值

<sup>2)</sup> If the workpiece height ( $y$ ) is less than  $l_2 - d_2/2$ , the coordinate dimension ( $x$ ) must be calculated.

配件

|   | 尺寸<br>d <sub>1</sub><br>[英寸] | <br>[oz] | 品号         |
|---|------------------------------|---|------------|
| <b>组立工具</b>   |                              |   |            |
|  | 7/16                         | 1,749   | 22150.0831 |

应用范例



遵守

符合 RoHS

符合指令 2011/65/EU 和指令 2015/863

不含 SVHC 物质

不含超过 0.1% w/w 的 SVHC 物质 - 截至 2024 年 1 月 23 日的 SVHC 清单。

不含 65 号提案物质

不包括 65 号提案物质

<https://www.P65Warnings.ca.gov/>

不含冲突矿物

„本产品不含来自刚果民主共和国或邻近国家的任何被指定为“冲突矿物”的物质，例如钽、锡、金或钨。