

侧向式定位柱 · 光滑，带钢销，带密封 - 英吋
2B150.0132



产品描述

适用于定位和供压。
密封防止碎片和灰尘。

材质

- 胶封
 - CR
- 本体
 - 铝
- 弹簧
 - 钢，镀锌
- 梢子
 - 钢，表面硬化，镀锌

组装

侧向定位柱采压入安装。
用于计算嵌装孔中心距离之公式：
 $l_0 = z/2 + w + x$ ，
 l_0 = 中心距离，
 y = 工件高度，
 w = 工件长度，
 x = 座标尺寸
 s = 行程，
 z = 档块直径
 计算尺寸 x :
 y 大于或是等于 $l_2 - d_2/2$ ，然后 $x = d_2/2 - s$
 或是
 y 小于 $l_2 - d_2/2$ ，然后 $x = d_2/2 - s - [(l_2 - d_2/2 - y) * 0,123]$

特性

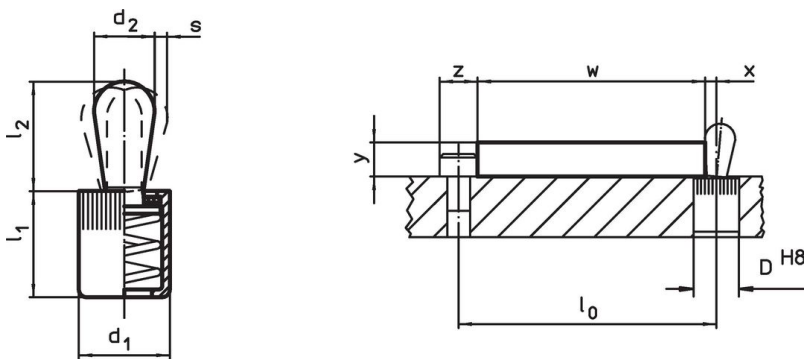
重弹簧荷重 = 镀锌钢弹簧

更多信息

更多产品

- 偏心圆，适用于侧向式定位柱，光滑 - 英制

图面





订单信息

尺寸		弹簧荷重 F max. ¹⁾ ~ [lb]	尺寸		行程 s [英吋]	定位孔 D H8 [英吋]	x ²⁾ [英吋]	max. [°F]	oz	品号
d ₁	d ₂		l ₁	l ₂						
梢子: 钢 / 重弹簧荷重										
1/2	0,315	34	0,551	0,511	0,051	1/2	0,102	230	0,288	2B150.0132

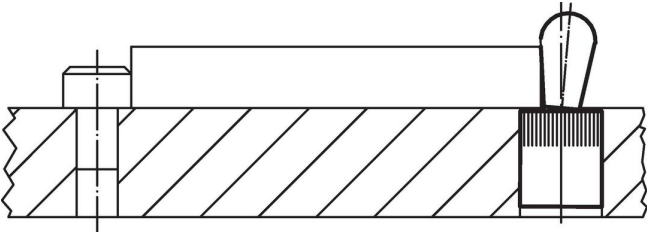
¹⁾ 统计平均值

²⁾ If the workpiece height (y) is less than $l_2 - d_2/2$, the coordinate dimension (x) must be calculated.

配件

	尺寸 d ₁ [英寸]	 [oz]	品号
组立工具			
	1/2	2,321	22150.0832

应用范例



遵守

符合 RoHS

含铅 - 符合例外 6a / 6b / 6c

含有 >0.1% w/w 的 SVHC 物质

含铅 - SVHC [REACH] 清单截至 2024 年 6 月 27 日

包含 65 号提案的物质



铅暴露会导致癌症和生殖伤害

<https://www.P65Warnings.ca.gov/>

不含冲突矿物

„本产品不含来自刚果民主共和国或邻近国家的任何被指定为“冲突矿物”的物质，例如钽、锡、金或钨。