

侧向式定位柱 · 光滑，带钢销，无密封 - 英吋

2B150.0070



产品描述

适用于定位和供压。

材质

- 本体
 - 铝
- 弹簧
 - 不锈钢
- 梢子
 - 得林白塑料 (POM)

组装

侧向定位柱采压入安装。

用于计算嵌装孔中心距离之公式：

$l_0 = z/2 + w + x$,
 l_0 = 中心距离 ,
 y = 工件高度 ,
 w = 工件长度 ,
 x = 座标尺寸
 s = 行程 ,
 z = 档块直径
 计算尺寸 x :
 y 大于或是等于 $l_2 - d_2/2$, 然后 $x = d_2/2 - s$
 或是
 y 小于 $l_2 - d_2/2$, 然后 $x =$
 $d_2/2 - s - [(l_2 - d_2/2 - y) * 0,123]$

特性

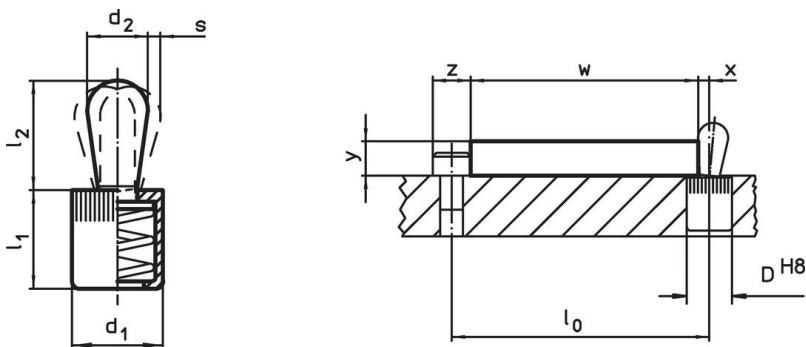
轻荷重弹簧=不锈钢弹簧

更多信息

更多产品

- 偏心圆，适用于侧向式定位柱，光滑 - 英制

图面





订单信息

尺寸		弹簧荷重 F max. ¹⁾ ~ [lb]	尺寸		行程 s [英吋]	定位孔 D H8 [英吋]	x ²⁾ [英吋]	max. [°F]	oz	品号
d ₁	d ₂		l ₁	l ₂						
[英吋]			[英吋]							
梢子: 热塑性的 / 轻弹簧荷重										
1/2	0,315	11,2	0,525	0,547	0,051	1/2	0,102	176	0,118	2B150.0070

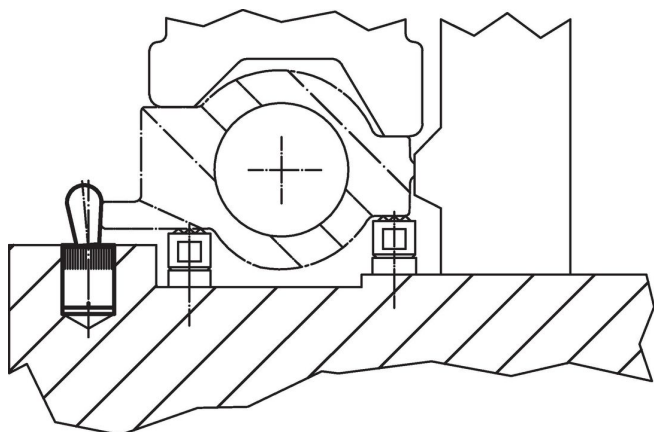
¹⁾ 统计平均值

²⁾ If the workpiece height (y) is less than $l_2 - d_2/2$, the coordinate dimension (x) must be calculated.

配件

	尺寸 d ₁ [英寸]	 [oz]	品号
组立工具			
	1/2	2,321	22150.0832

应用范例



遵守

符合 RoHS

符合指令 2011/65/EU 和指令 2015/863

不含 SVHC 物质

不含超过 0.1% w/w 的 SVHC 物质 - 截至 2024 年 6 月 27 日的 SVHC 清单。

不含 65 号提案物质

不包括 65 号提案物质

<https://www.P65Warnings.ca.gov/>

不含冲突矿物

„本产品不含来自刚果民主共和国或邻近国家的任何被指定为“冲突矿物”的物质，例如钽、锡、金或钨。