

侧向式定位柱 · 光滑，带钢销，无密封 - 英吋

2B150.0065



产品描述

适用于定位和供压。

材质

- 本体
  - 铝
- 弹簧
  - 不锈钢
- 梢子
  - 得林白塑料 (POM)

组装

侧向定位柱采压入安装。

用于计算嵌装孔中心距离之公式：

$l_0 = z/2 + w + x$  ,  
 $l_0$  = 中心距离，  
 $y$  = 工件高度，  
 $w$  = 工件长度，  
 $x$  = 座标尺寸  
 $s$  = 行程，  
 $z$  = 档块直径  
 计算尺寸  $x$  :  
 $y$  大于或是等于  $l_2 - d_2/2$  , 然后  $x = d_2/2 - s$   
 或是  
 $y$  小于  $l_2 - d_2/2$  , 然后  $x =$   
 $d_2/2 - s - [(l_2 - d_2/2 - y) * 0,123]$

特性

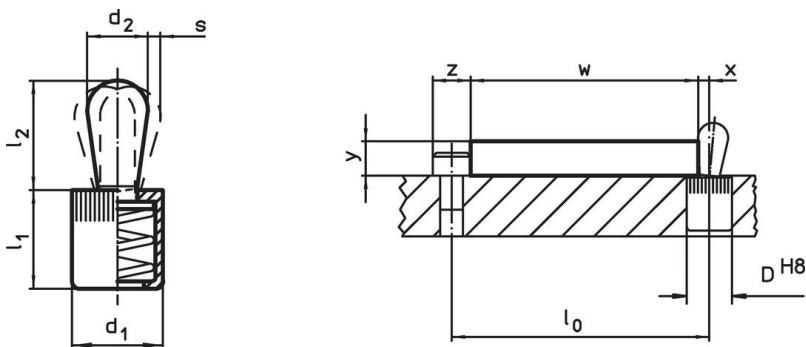
轻荷重弹簧=不锈钢弹簧

更多信息

更多产品

- 偏心圆，适用于侧向式定位柱，光滑 - 英制

图面





订单信息

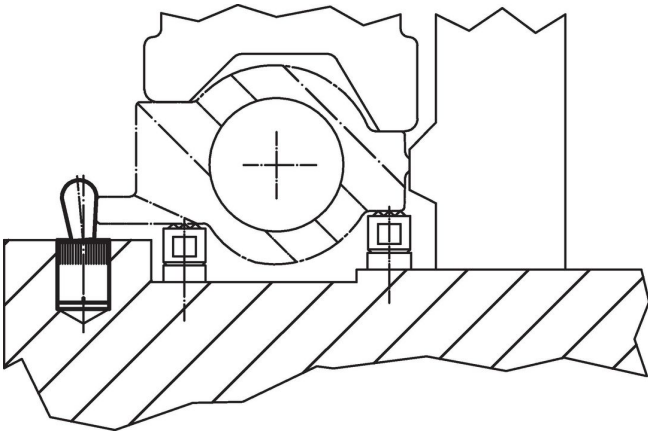
尺寸		弹簧荷重 F max. <sup>1)</sup> ~ [lb]	尺寸		行程 s [英吋]	定位孔 D H8 [英吋]	x <sup>2)</sup> [英吋]	max. [°F]	oz	品号
d <sub>1</sub>	d <sub>2</sub>		l <sub>1</sub> -0,08	l <sub>2</sub>						
梢子: 热塑性的 / 轻弹簧荷重										
7/16	0,236	9	0,433	0,421	0,039	7/16	0,071	176	0,07	2B150.0065

<sup>1)</sup> 统计平均值

<sup>2)</sup> If the workpiece height (y) is less than  $l_2 - d_2/2$ , the coordinate dimension (x) must be calculated.

配件			
	尺寸 d <sub>1</sub> [英寸]	 [oz]	品号
组立工具			
	7/16	1,749	22150.0831

应用范例



遵守

符合 RoHS

符合指令 2011/65/EU 和指令 2015/863

不含 SVHC 物质

不含超过 0.1% w/w 的 SVHC 物质 - 截至 2024 年 6 月 27 日的 SVHC 清单.

不含 65 号提案物质

不包括 65 号提案物质

<https://www.P65Warnings.ca.gov/>

不含冲突矿物

„本产品不含来自刚果民主共和国或邻近国家的任何被指定为“冲突矿物”的物质，例如钽、锡、金或钨。