

侧向式定位柱 · 光滑，带钢销，无密封 - 英吋

2B150.0041



产品描述

适用于定位和供压。

材质

- 本体
 - 铝
- 弹簧
 - 钢，染黑
- 梢子
 - 钢，表面硬化，镀锌

组装

侧向定位柱采压入安装。

用于计算嵌装孔中心距离之公式：

$l_0 = z/2 + w + x$,
 l_0 = 中心距离，
 y = 工件高度，
 w = 工件长度，
 x = 坐标尺寸
 s = 行程，
 z = 档块直径
 计算尺寸 x ：
 y 大于或是等于 $l_2 - d_2/2$ ，然后 $x = d_2/2 - s$
 或是
 y 小于 $l_2 - d_2/2$ ，然后 $x =$
 $d_2/2 - s - [(l_2 - d_2/2 - y) * 0,123]$

特性

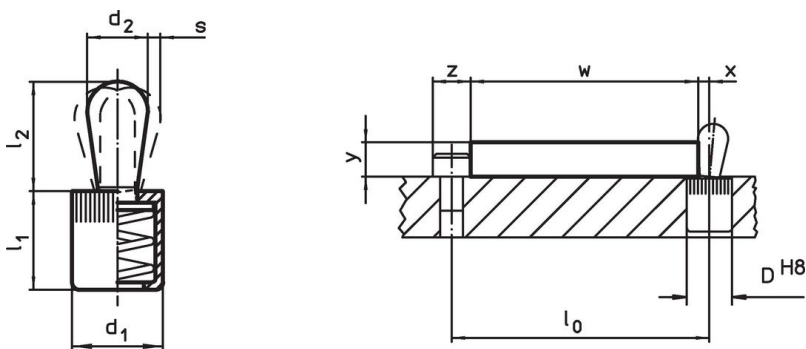
标准荷重弹簧=钢，黑化弹簧

更多信息

更多产品

- 偏心圆，适用于侧向式定位柱，光滑 - 英制

图面



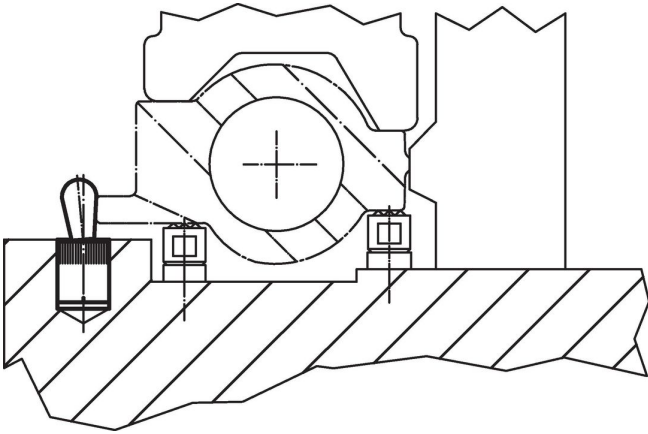
订单信息

d ₁	尺寸		弹簧荷重 F max. ¹⁾ ~ [lb]	l ₁ -0,08	尺寸		行程 s	定位孔 D H8	x ²⁾	max. [°F]	oz	品号
	[英吋]	d ₂			[英吋]	l ₂						
梢子: 钢 / 标准弹簧荷重												
5/8	0,393	34	0,669	0,657	0,063	5/8	0,126	482	0,526	2B150.0041		

¹⁾ 统计平均值

²⁾ If the workpiece height (y) is less than $l_2 - d_2/2$, the coordinate dimension (x) must be calculated.

应用范例



遵守

符合 RoHS

含铅 - 符合例外 6a / 6b / 6c

含有 >0.1% w/w 的 SVHC 物质

含铅 - SVHC [REACH] 清单截至 2024 年 6 月 27 日

包含 65 号提案的物质



铅暴露会导致癌症和生殖伤害

<https://www.P65Warnings.ca.gov/>

不含冲突矿物

„本产品不含来自刚果民主共和国或邻近国家的任何被指定为“冲突矿物”的物质，例如钽、锡、金或钨。