

侧向式定位柱 · 光滑，带钢销，无密封 - 英吋  
2B150.0031



产品描述

适用于定位和供压。

材质

- 本体
  - 铝
- 弹簧
  - 钢，染黑
- 梢子
  - 钢，表面硬化，镀锌

组装

侧向定位柱采压入安装。  
用于计算嵌装孔中心距离之公式：  
 $l_0 = z/2 + w + x$ ，  
 $l_0$  = 中心距离，  
 $y$  = 工件高度，  
 $w$  = 工件长度，  
 $x$  = 坐标尺寸  
 $s$  = 行程，  
 $z$  = 档块直径  
 计算尺寸  $x$ ：  
 $y$  大于或是等于  $l_2 - d_2/2$ ，然后  $x = d_2/2 - s$   
 或是  
 $y$  小于  $l_2 - d_2/2$ ，然后  $x =$   
 $d_2/2 - s - [(l_2 - d_2/2 - y) * 0,123]$

特性

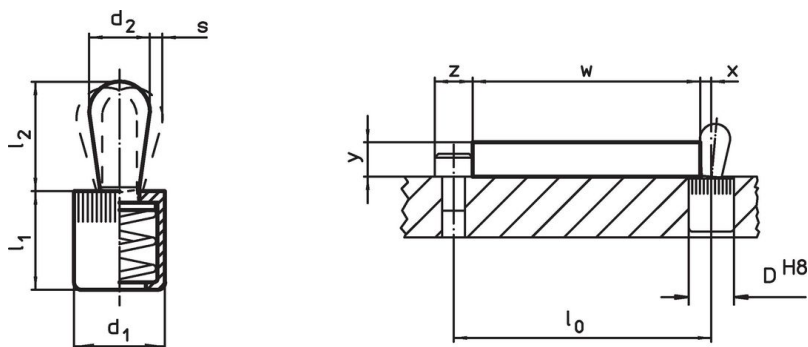
标准荷重弹簧=钢，黑化弹簧

更多信息

更多产品

- 偏心圆，适用于侧向式定位柱，光滑 - 英制

图面





订单信息

尺寸		弹簧荷重 F max. <sup>1)</sup> ~ [lb]	尺寸		行程 s [英吋]	定位孔 D H8 [英吋]	x <sup>2)</sup> [英吋]	max. [°F]	oz	品号
d <sub>1</sub>	d <sub>2</sub>		l <sub>1</sub>	l <sub>2</sub>						
[英吋]			[英吋]							
梢子: 钢 / 标准弹簧荷重										
1/2	0,315	22,5	0,525	0,535	0,051	1/2	0,102	482	0,277	2B150.0031

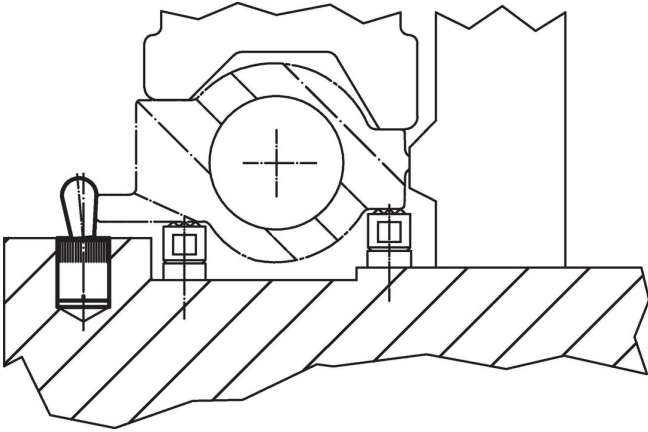
<sup>1)</sup> 统计平均值

<sup>2)</sup> If the workpiece height (y) is less than  $l_2 - d_2/2$ , the coordinate dimension (x) must be calculated.

配件

	尺寸 d <sub>1</sub> [英寸]	 [oz]	品号
<b>组立工具</b>			
	1/2	2,321	22150.0832

应用范例



遵守

符合 RoHS

含铅 - 符合例外 6a / 6b / 6c

含有 >0.1% w/w 的 SVHC 物质

含铅 - SVHC [REACH] 清单截至 2024 年 1 月 23 日

包含 65 号提案的物质



铅暴露会导致癌症和生殖伤害

<https://www.P65Warnings.ca.gov/>

不含冲突矿物

„本产品不含来自刚果民主共和国或邻近国家的任何被指定为“冲突矿物”的物质，例如钽、锡、金或钨。