

定位柱 · 有球和槽 - 英寸

2B050.0150



产品描述

适用于定位, 索引, 锁附, 闭锁, 以及其他类似的压力应用。
适用于定位、供压或顶举。

材质

本体
• 不锈钢 1.4305 (ASTM-A-582)

珠子
• 不锈钢, 硬化

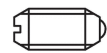
弹簧
• 不锈钢

特性

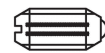
标准弹簧荷重: 无标示



Light spring load



Standard spring load



Heavy spring load

更多信息

注意事项

特殊的样式欢迎洽询。
定位柱经过特别测试, 以得知其弹簧的范围和作用。
• 本产品以INCH尺寸製造。

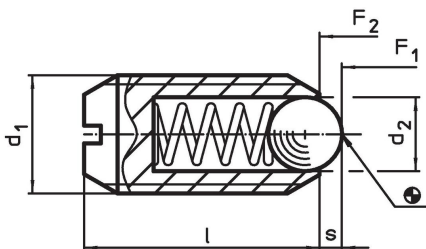
参考

换算表格请参考以下产品资讯页面的技术资料。
螺纹锁: 聚酰胺点状涂装 (详细资讯请参阅技术数据页面)
索引阻力的计算, 细节请参考本章节的起始。

更多产品

- 定位柱, 有球和沟
- Locators, with bore hole, for spring plungers
- Locators, smooth, for spring plungers

图面

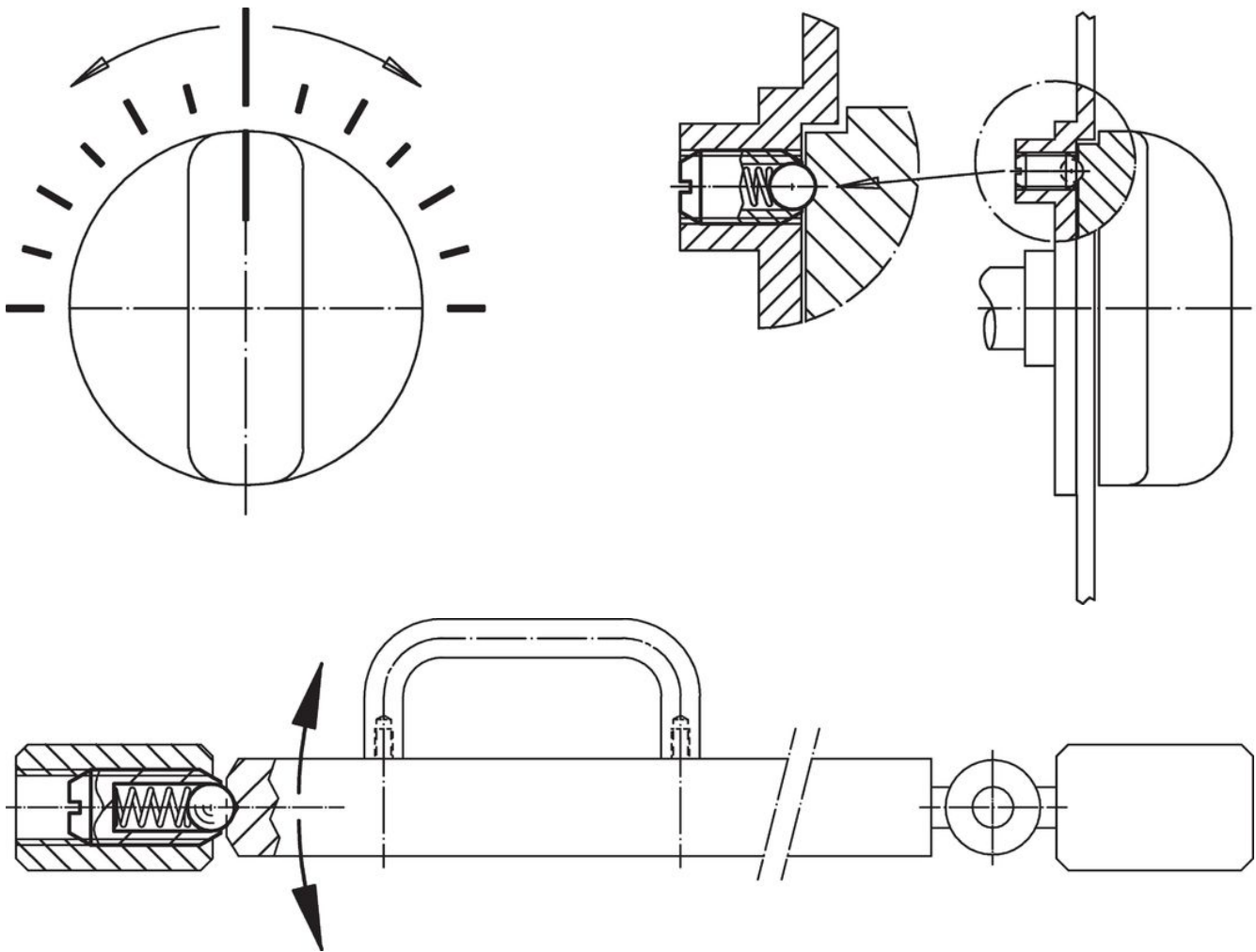


订单信息

d ₁	尺寸		螺牙	d ₂	l	行程 s	弹簧荷重 ¹⁾		温度		重量 [oz]	品号
	[英寸]						F ₁	F ₂	min	max.		
1/2-13	1/2	0,5	2A-UNC	9/32	3/4	0,072	6	12	-22	482	0,383	2B050.0150

¹⁾ 统计平均值

应用范例



遵守

符合 RoHS

符合指令 2011/65/EU 和指令 2015/863

不含 SVHC 物质

不含超过 0.1% w/w 的 SVHC 物质 - 截至 2024 年 6 月 27 日的 SVHC 清单.

不含 65 号提案物质

不包括 65 号提案物质

<https://www.P65Warnings.ca.gov/>

不含冲突矿物

„本产品不含来自刚果民主共和国或邻近国家的任何被指定为“冲突矿物”的物质，例如钽、锡、金或钨。