

## 定位柱 · 有球和槽 - 英寸

2B050.0078



### 产品描述

适用于定位, 索引, 锁附, 闭锁, 以及其他类似的压力应用。  
适用于定位、供压或顶举。

### 材质

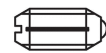
本体  
• 切削钢, 染黑

珠子  
• 不锈钢, 硬化

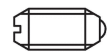
弹簧  
• 不锈钢

### 特性

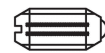
重弹簧荷重: 以两条线标示



Light spring load



Standard spring load



Heavy spring load

### 更多信息

### 注意事项

特殊的样式欢迎洽询。  
定位柱经过特别测试, 以得知其弹簧的范围和作用。  
• 本产品以INCH尺寸製造。

### 参考

换算表格请参考以下产品资讯页面的技术资料。

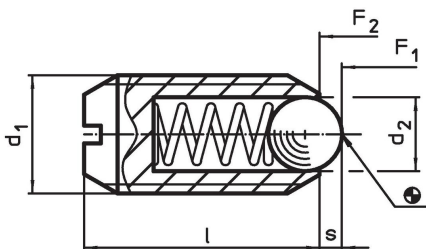
螺纹锁: 聚酰胺点状涂装 (详细资讯请参阅技术数据页面)

索引阻力的计算, 细节请参考本章节的起始。

### 更多产品

- 定位柱, 有球和沟
- Locators, with bore hole, for spring plungers
- Locators, smooth, for spring plungers

### 图面

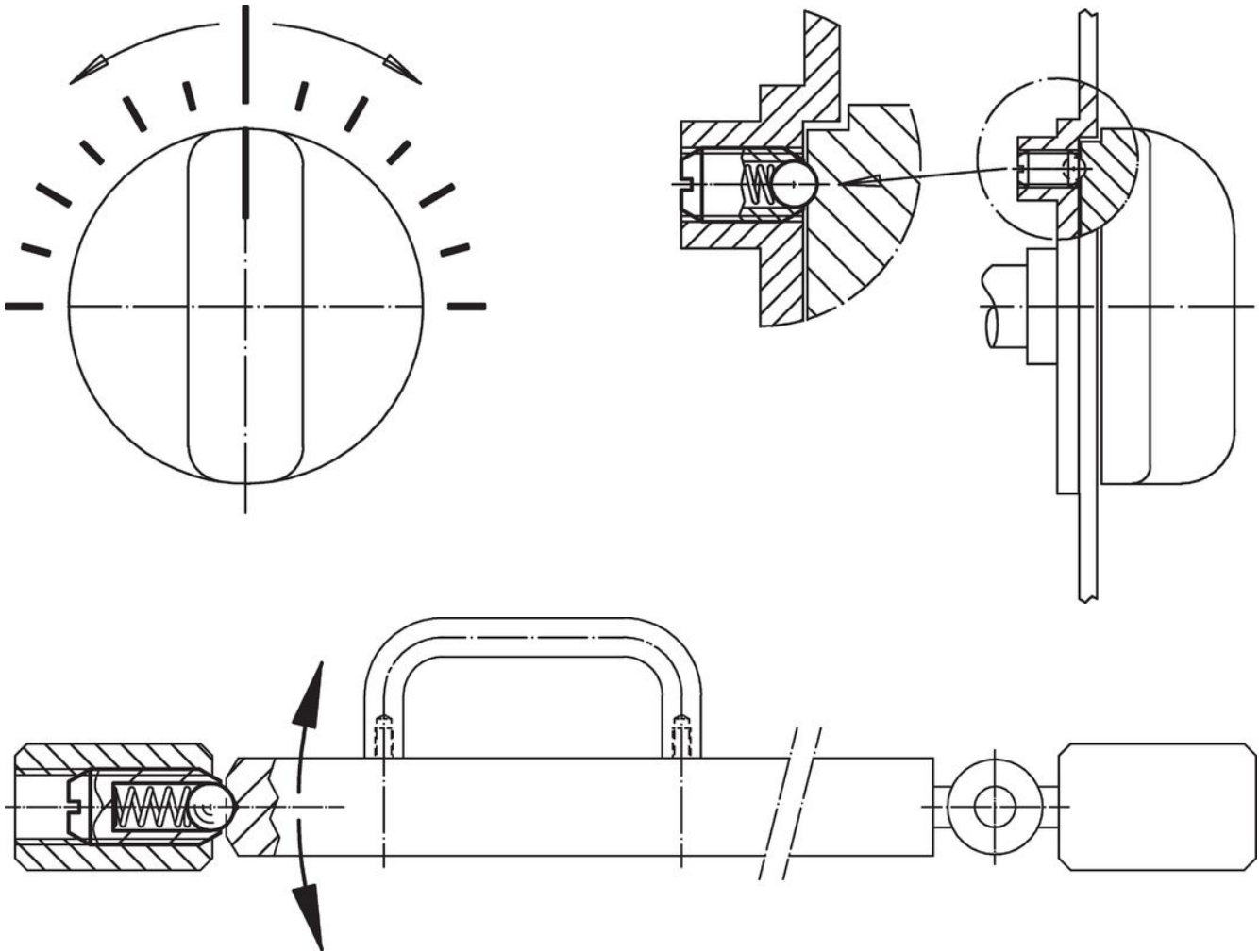


### 订单信息

d <sub>1</sub>	尺寸		螺牙	d <sub>2</sub>	l	行程 s	弹簧荷重 <sup>1)</sup>		温度		重量 [oz]	品号
	[英寸]	[英寸]					F <sub>1</sub> ~	F <sub>2</sub> ~	min	max.		
3/8-16	3/8	0,375	2A-UNC	3/16	5/8	0,048	7,5	15,1	-22	482	0,196	2B050.0078

<sup>1)</sup> 统计平均值

## 应用范例



## 遵守

### 符合 RoHS

含铅 - 符合例外 6a / 6b / 6c

### 含有 >0.1% w/w 的 SVHC 物质

含铅 - SVHC [REACH] 清单截至 2024 年 6 月 27 日

### 包含 65 号提案的物质



铅暴露会导致癌症和生殖伤害

<https://www.P65Warnings.ca.gov/>

### 不含冲突矿物

„本产品不含来自刚果民主共和国或邻近国家的任何被指定为“冲突矿物”的物质，例如钽、锡、金或钨。