

定位柱 · 有球和槽 - 英寸

2B050.0072



产品描述

适用于定位，索引，锁附，闭锁，以及其他类似的压力应用。
适用于定位、供压或顶举。

材质

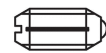
本体
• 切削钢， 染黑

珠子
• 不锈钢， 硬化

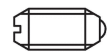
弹簧
• 不锈钢

特性

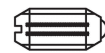
重弹簧荷重: 以两条线标示



Light spring load



Standard spring load



Heavy spring load

更多信息

注意事项

特殊的样式欢迎洽询。
定位柱经过特别测试，以得知其弹簧的范围和作用。
• 本产品以INCH尺寸製造。

参考

换算表格请参考以下产品资讯页面的技术资料。

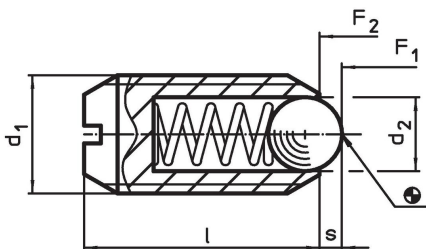
螺纹锁: 聚酰胺点状涂装 (详细资讯请参阅技术数据页面)

索引阻力的计算，细节请参考本章节的起始。

更多产品

- 定位柱，有球和沟
- Locators, with bore hole, for spring plungers
- Locators, smooth, for spring plungers

图面

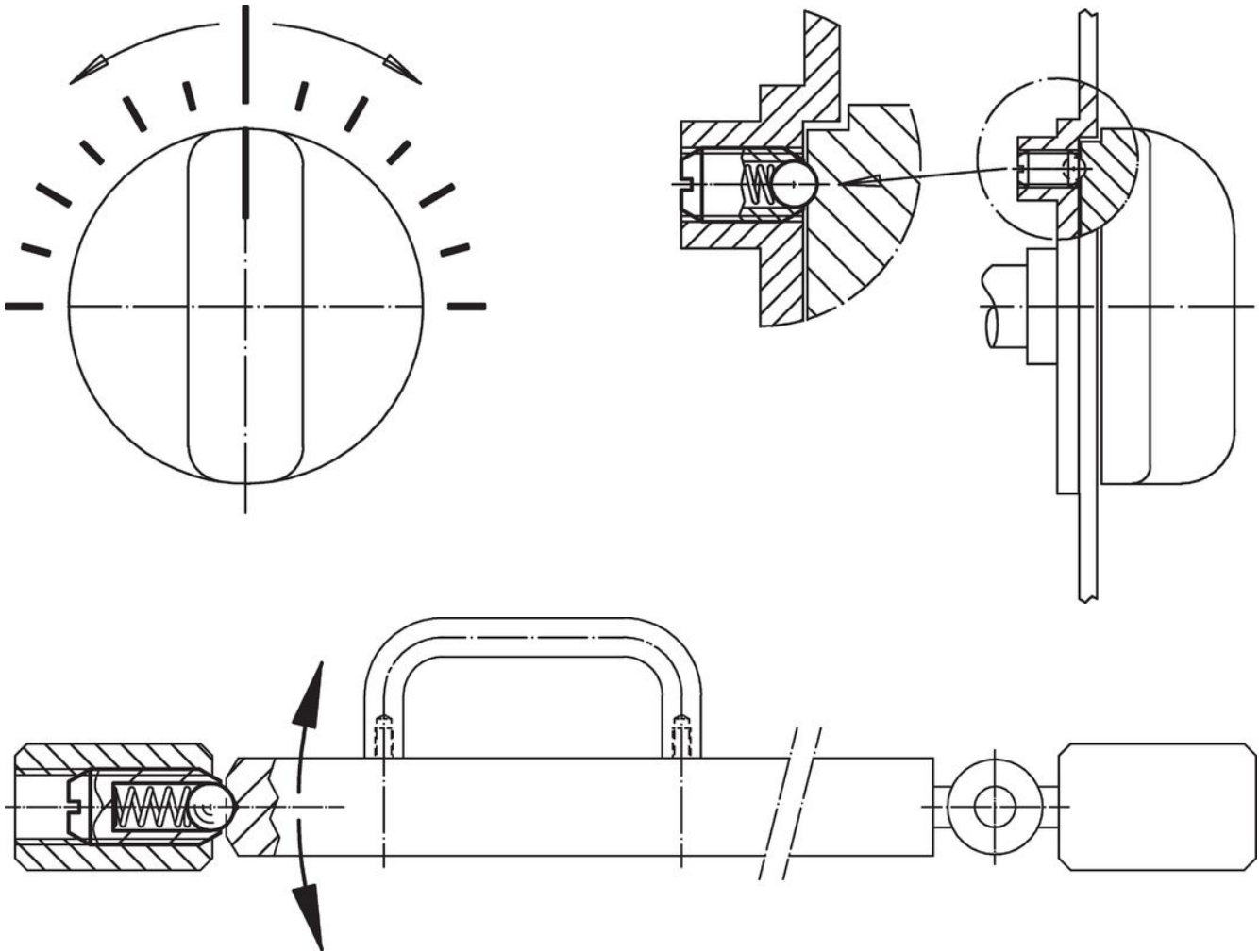


订单信息

d ₁	尺寸		螺牙	d ₂	l	行程 s	弹簧荷重 ¹⁾		温度		品号	
	[英寸]	[英寸]					F ₁ ~	F ₂ ~	min	max.		[°F]
1/4-20	1/4	0,25	2A-UNC	1/8	17/32	0,035	5,6	8,6	-22	482	0,064	2B050.0072

¹⁾ 统计平均值

应用范例



遵守

符合 RoHS

含铅 - 符合例外 6a / 6b / 6c

含有 >0.1% w/w 的 SVHC 物质

含铅 - SVHC [REACH] 清单截至 2024 年 6 月 27 日

包含 65 号提案的物质



铅暴露会导致癌症和生殖伤害

<https://www.P65Warnings.ca.gov/>

不含冲突矿物

„本产品不含来自刚果民主共和国或邻近国家的任何被指定为“冲突矿物”的物质，例如钽、锡、金或钨。