

定位柱 · 有螺栓和槽 - 英寸

2B020.0376



产品描述

适用于定位，索引，锁附，闭锁，以及其他类似的压力应用。
适用于定位、供压或顶举。

材质

螺絲形支撐座

- 不锈钢 1.4305 (ASTM-A-582), 氮化

本体

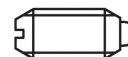
- 不锈钢 1.4305 (ASTM-A-582)

弹簧

- 不锈钢

特性

重弹簧荷重: 以两条线标示



Standard spring load

Heavy spring load

更多信息

注意事项

特殊的样式欢迎洽询。
定位柱经过特别测试，以得知其弹簧的范围和作用。

- 本产品以INCH尺寸製造。

参考

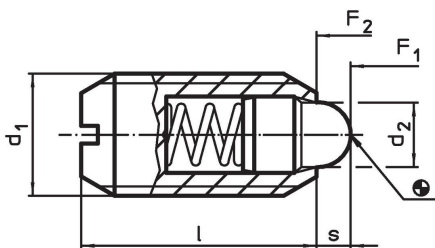
换算表格请参考以下产品资讯页面的技术资料。

螺纹锁: 聚酰胺点状涂装 (详细资讯请参阅技术数据页面)

更多产品

- 定位柱，有螺栓和沟

图面

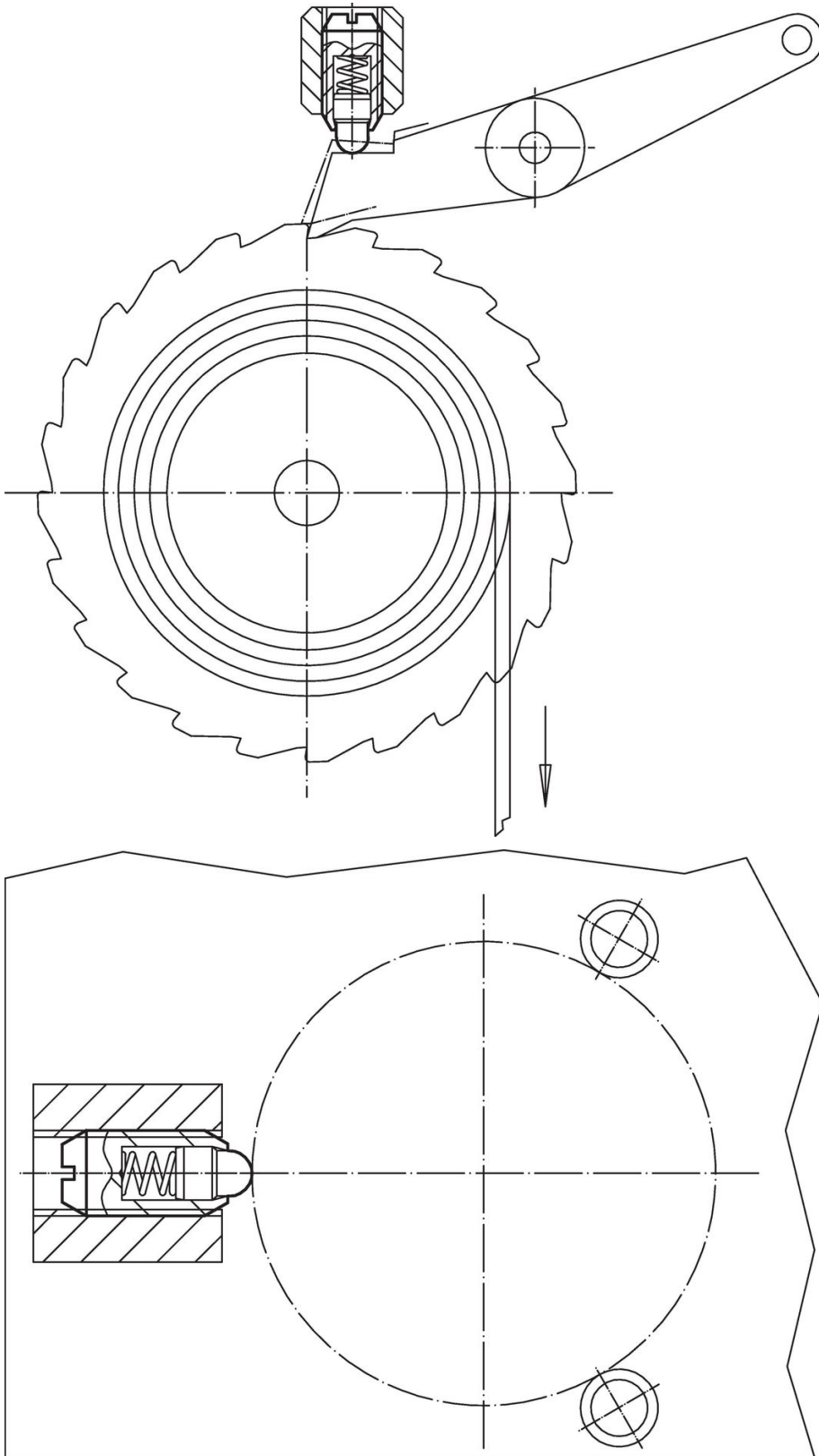


订单信息

尺寸				行程 s	弹簧荷重 ¹⁾		温度		品号			
d ₁	螺牙	d ₂	l		F ₁	F ₂	min	max.				
[英吋]				[英吋]	[lb]	~	[°F]		[oz]			
不锈钢，重弹簧荷重，有螺牙锁固												
5/16-18	5/16	0,313	2A-UNC	0,135	37/64	0,084	3,8	13	-22	194	0,123	2B020.0376

¹⁾ 统计平均值

应用范例



遵守

符合 RoHS

符合指令 2011/65/EU 和指令 2015/863

不含 SVHC 物质

不含超过 0.1% w/w 的 SVHC 物质 - 截至 2024 年 1 月 23 日的 SVHC 清单.

不含 65 号提案物质

不包括 65 号提案物质

<https://www.P65Warnings.ca.gov/>

不含冲突矿物

„本产品不含来自刚果民主共和国或邻近国家的任何被指定为“冲突矿物”的物质，例如钽、锡、金或钨。