

定位柱 · 有螺栓和槽 - 英寸

2B020.0270



产品描述

适用于定位, 索引, 锁附, 闭锁, 以及其他类似的压力应用。
适用于定位、供压或顶举。

材质

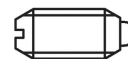
螺絲形支撐座
• 切削钢, 硬化, 染黑

本体
• 切削钢, 染黑

弹簧
• 不锈钢

特性

重弹簧荷重: 以两条线标示



Standard spring load

Heavy spring load

更多信息

注意事项

特殊的样式欢迎洽询。
定位柱经过特别测试, 以得知其弹簧的范围和作用。

- 本产品以INCH尺寸製造。

参考

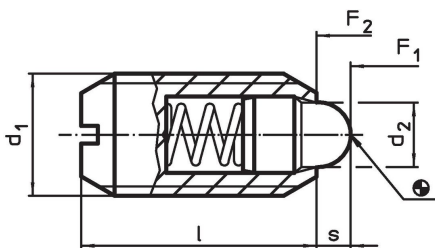
换算表格请参考以下产品资讯页面的技术资料。

螺纹锁: 聚酰胺点状涂装 (详细资讯请参阅技术数据页面)

更多产品

- 定位柱, 有螺栓和沟

图面

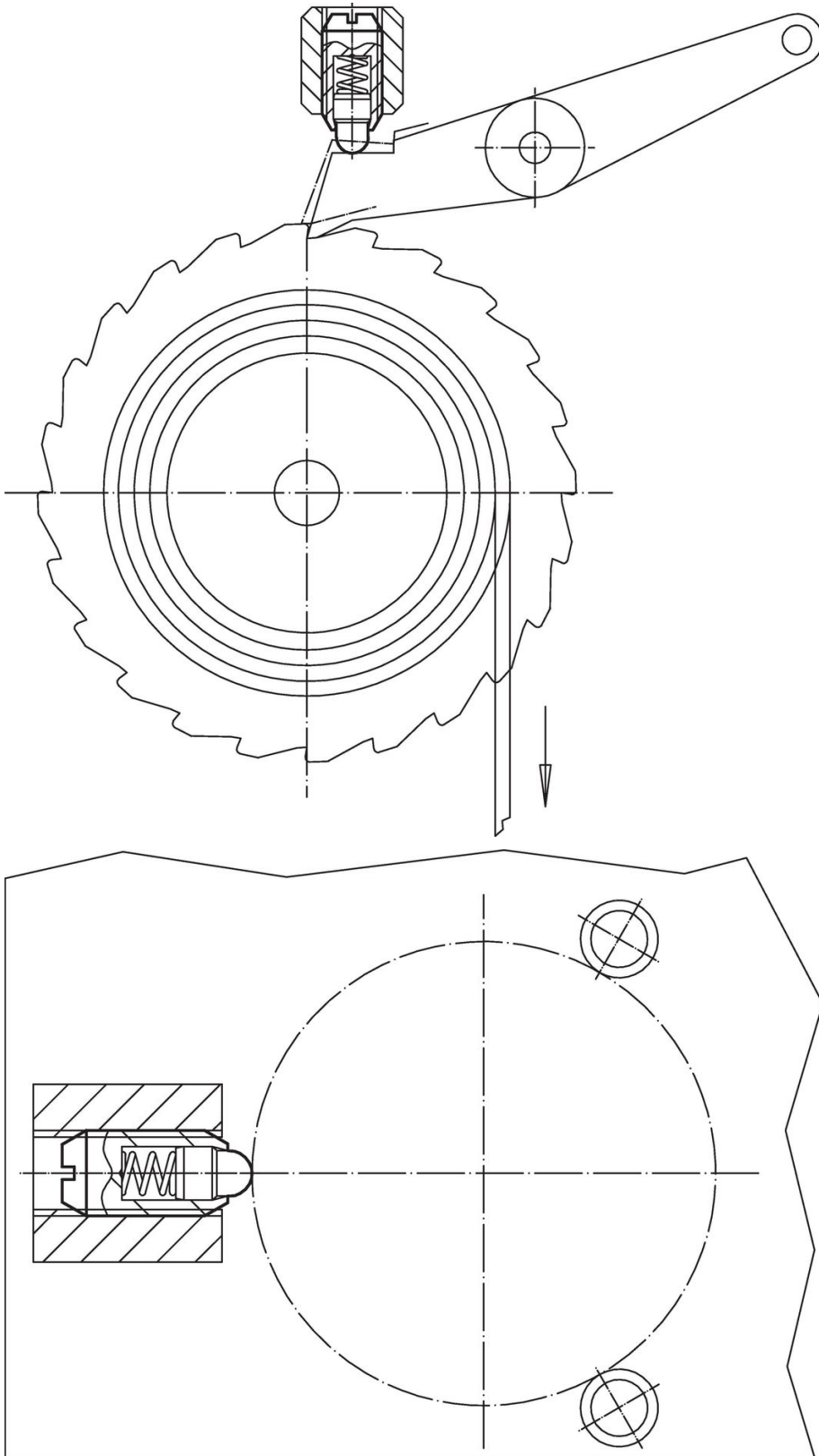


订单信息

d ₁	尺寸		d ₂	l	行程 s	弹簧荷重 ¹⁾		温度		品号	
	螺牙					F ₁	F ₂	min	max.		[oz]
[英寸]			[英寸]		[英寸]	[lb]	[lb]	[°F]			
#10-32	0,19	2A-UNF	0,093	15/32	0,065	2,6	6,3	-22	194	0,042	2B020.0270

¹⁾ 统计平均值

应用范例



遵守

符合 RoHS

含铅 - 符合例外 6a / 6b / 6c

含有 >0.1% w/w 的 SVHC 物质

含铅 - SVHC [REACH] 清单截至 2024 年 1 月 23 日

包含 65 号提案的物质



铅暴露会导致癌症和生殖伤害

<https://www.P65Warnings.ca.gov/>

不含冲突矿物

„本产品不含来自刚果民主共和国或邻近国家的任何被指定为“冲突矿物”的物质，例如钽、锡、金或钨。