

## 定位柱 · 有螺栓和槽 - 英寸

2B020.0080



### 产品描述

适用于定位，索引，锁附，闭锁，以及其他类似的压力应用。  
适用于定位、供压或顶举。

### 材质

#### 螺絲形支撐座

- 切削钢，硬化，染黑

#### 本体

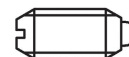
- 切削钢，染黑

#### 弹簧

- 不锈钢

### 特性

重弹簧荷重: 以两条线标示



Standard spring load

Heavy spring load

### 更多信息

#### 注意事项

特殊的样式欢迎洽询。  
定位柱经过特别测试，以得知其弹簧的范围和作用。

- 本产品以INCH尺寸製造。

#### 参考

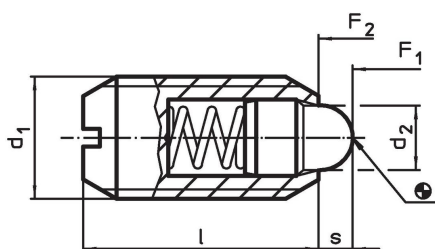
换算表格请参考以下产品资讯页面的技术资料。

螺纹锁: 聚酰胺点状涂装 (详细资讯请参阅技术数据页面)

#### 更多产品

- 定位柱，有螺栓和沟

### 图面

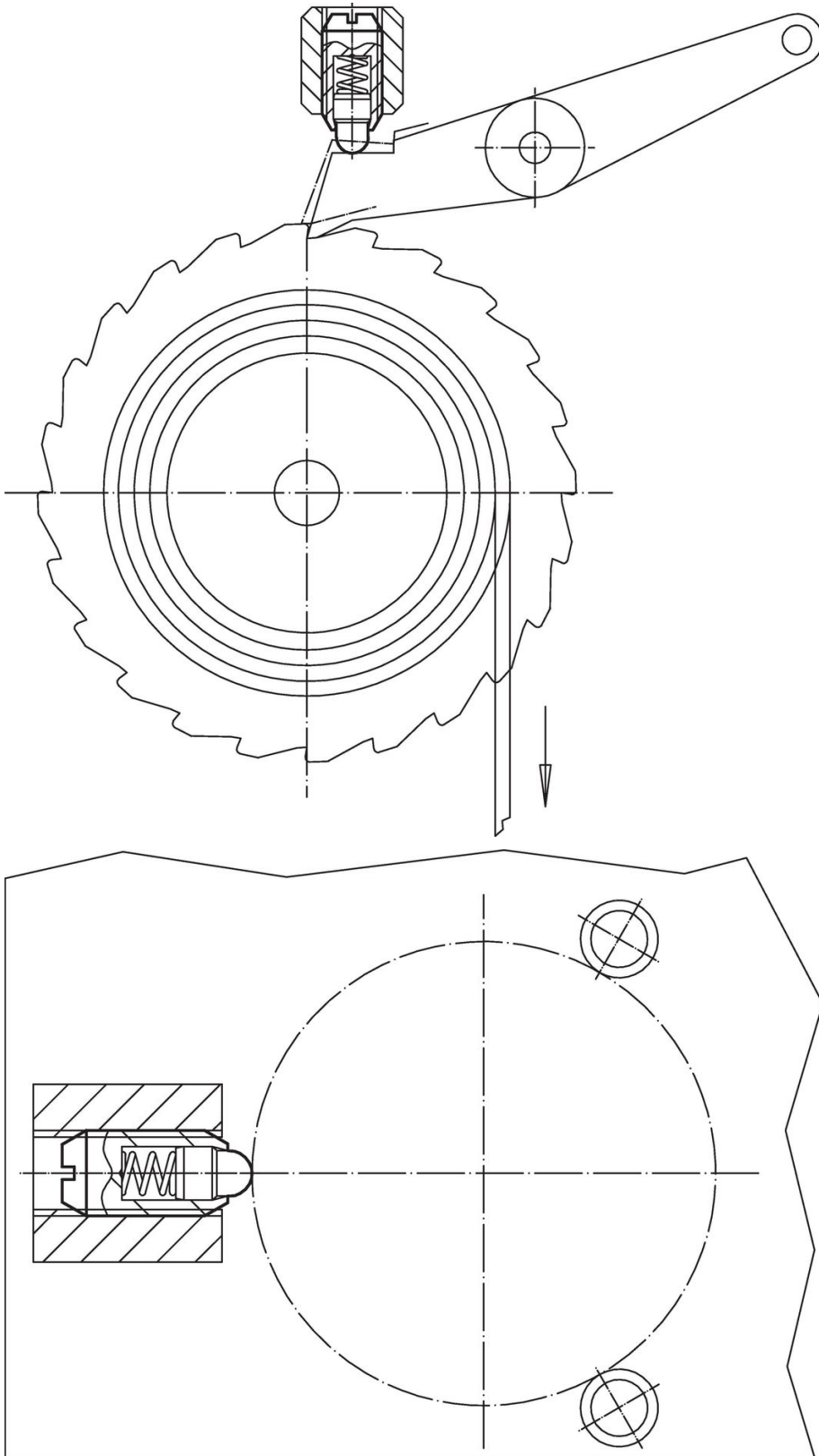


### 订单信息

d <sub>1</sub>	尺寸		螺牙	d <sub>2</sub>	l	行程 s	弹簧荷重 <sup>1)</sup>		温度		重量 [oz]	品号
	[英寸]						F <sub>1</sub>	F <sub>2</sub>	min	max.		
1/2-13	1/2	0,5	2A-UNC	0,248	3/4	0,151	5	22,4	-22	482	0,384	2B020.0080

<sup>1)</sup> 统计平均值

应用范例



## 遵守

### 符合 RoHS

含铅 - 符合例外 6a / 6b / 6c

### 含有 >0.1% w/w 的 SVHC 物质

含铅 - SVHC [REACH] 清单截至 2024 年 1 月 23 日

### 包含 65 号提案的物质



铅暴露会导致癌症和生殖伤害

<https://www.P65Warnings.ca.gov/>

### 不含冲突矿物

„本产品不含来自刚果民主共和国或邻近国家的任何被指定为“冲突矿物”的物质，例如钽、锡、金或钨。