

绞链 · elongated on one side

25165.2070



产品描述

The different versions cover many applications that require a low load.

These metal hinges are characterised by their simple design and the different versions:

- without bores
- with bores
- with bores for countersunk screws

The version without bores can be assembled by welding or by inserting a specific drilling pattern.

材质

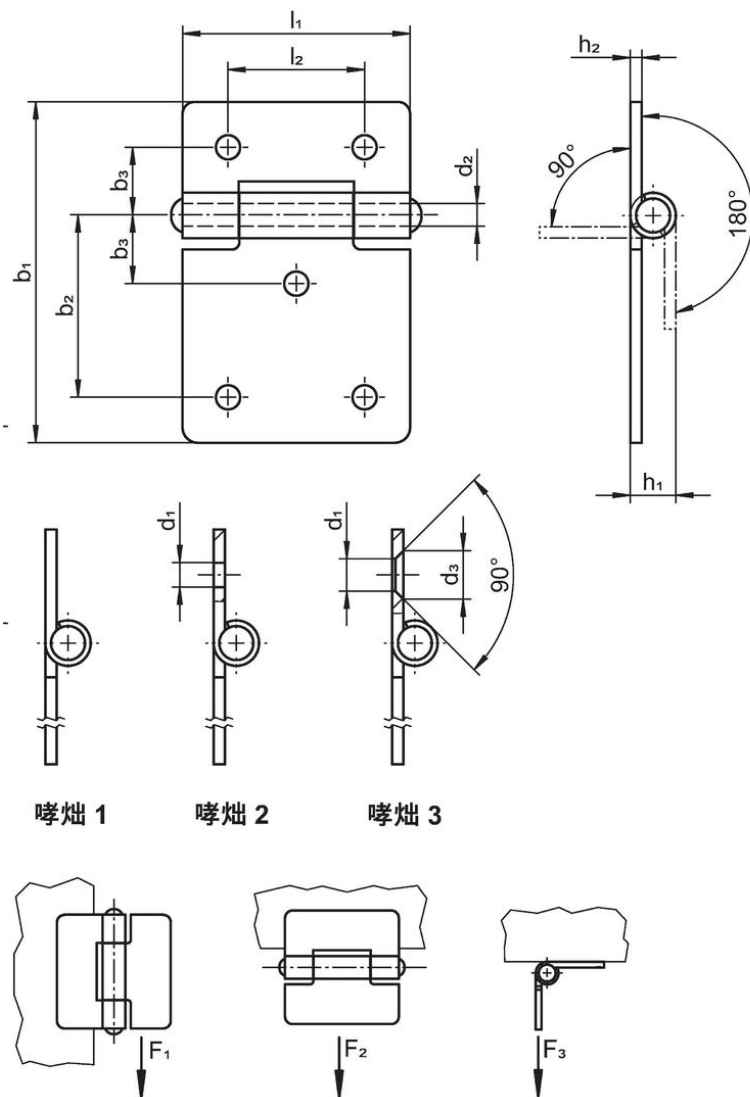
本体

- 钢，镀锌，钝化

轴

- 不锈钢 1.4301

图面



订单信息

| 尺寸  |                |                |                |                |                |                |                     |                |                | 夹持力                 |                            |                     | 重量<br>[g] | 品号         |
|---|----------------|----------------|----------------|----------------|----------------|----------------|---------------------|----------------|----------------|---------------------|----------------------------|---------------------|-----------|------------|
| b <sub>1</sub>                              | l <sub>1</sub> | b <sub>2</sub> | b <sub>3</sub> | d <sub>1</sub> | d <sub>2</sub> | d <sub>3</sub> | h <sub>1</sub><br>~ | h <sub>2</sub> | l <sub>2</sub> | F <sub>1</sub><br>~ | F <sub>2</sub><br>~<br>[N] | F <sub>3</sub><br>~ |           |            |
| [mm]  |                |                |                |                |                |                |                     |                |                |                     |                            |                     |           |            |
| with bores for countersunk screws – 相片 3, 钢 |                |                |                |                |                |                |                     |                |                |                     |                            |                     |           |            |
| 75  | 50             | 40             | 15             | 5              | 6              | 8,3            | 10                  | 2              | 30             | 1600                | 2000                       | 1000                | 79        | 25165.2070 |

遵守

符合 RoHS

符合指令 2011/65/EU 和指令 2015/863

不含 SVHC 物质

不含超过 0.1% w/w 的 SVHC 物质 - 截至 2024 年 6 月 27 日的 SVHC 清单.

不含 65 号提案物质

不包括 65 号提案物质

<https://www.P65Warnings.ca.gov/>

不含冲突矿物

„本产品不含来自刚果民主共和国或邻近国家的任何被指定为“冲突矿物”的物质，例如钽、锡、金或钨。