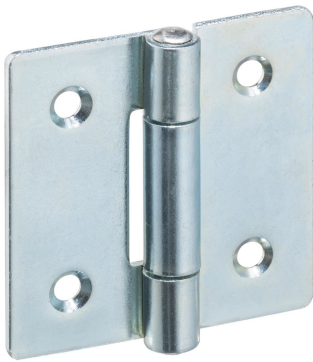


绞链

25165.2040



产品描述

The different versions cover many applications that require a low load. These metal hinges are characterised by their simple design and the different versions:

- without bores
- with bores
- with bores for countersunk screws

The version without bores can be assembled by welding or by inserting a specific drilling pattern.

材质

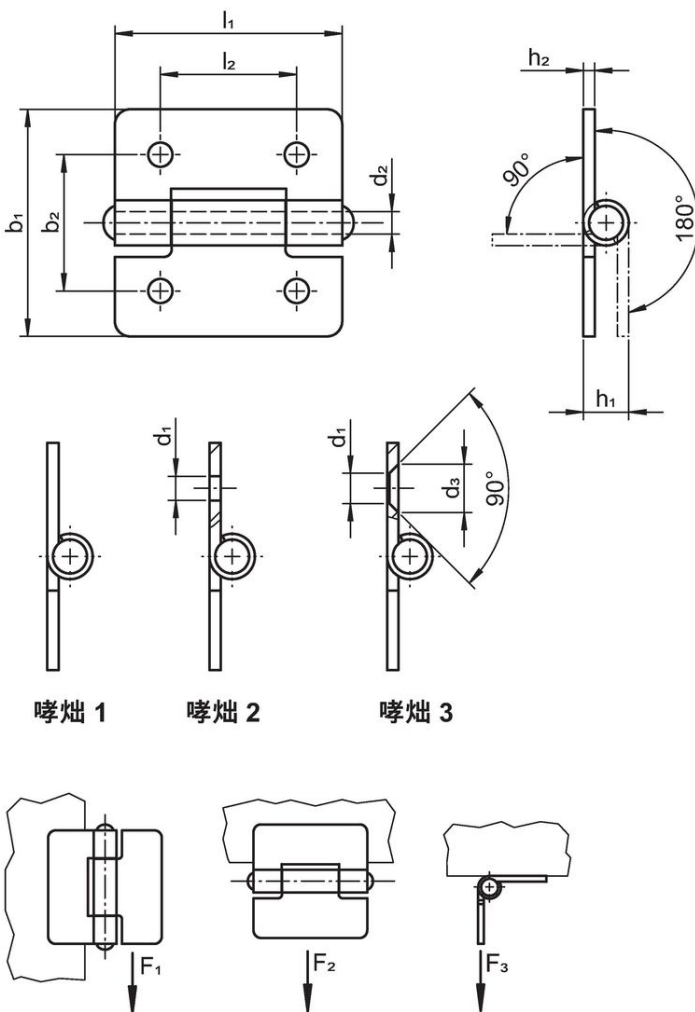
本体

- 钢，镀锌，钝化

轴

- 不锈钢 1.4301

图面



订单信息

| b ₁ | l ₁ | b ₂ | d ₁ | 尺寸 | | d ₃ | h ₁ | h ₂ | l ₂ | F ₁ | 夹持力 | | [g] | 品号 |
|----------------|----------------|----------------|----------------|----------------|------|----------------|----------------|----------------|----------------|----------------|----------------|----------------|------------|----|
| | | | | d ₂ | [mm] | | | | | | F ₂ | F ₃ | | |
| 50 | 50 | 30 | 5 | 6 | 8,3 | 10 | 2 | 30 | 2500 | 2000 | 1000 | 61 | 25165.2040 | |

遵守

符合 RoHS

符合指令 2011/65/EU 和指令 2015/863

不含 SVHC 物质

不含超过 0.1% w/w 的 SVHC 物质 - 截至 2024 年 6 月 27 日的 SVHC 清单.

不含 65 号提案物质

不包括 65 号提案物质

<https://www.P65Warnings.ca.gov/>

不含冲突矿物

„本产品不含来自刚果民主共和国或邻近国家的任何被指定为“冲突矿物”的物质，例如钽、锡、金或钨。