

绞链 · 长
25165.0230



产品描述

The different versions cover many applications that require a low load.

These metal hinges are characterised by their simple design and the different versions:

- without bores
- with bores
- with bores for countersunk screws

The version without bores can be assembled by welding or by inserting a specific drilling pattern.

材质

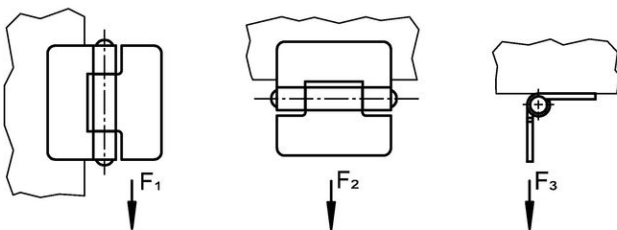
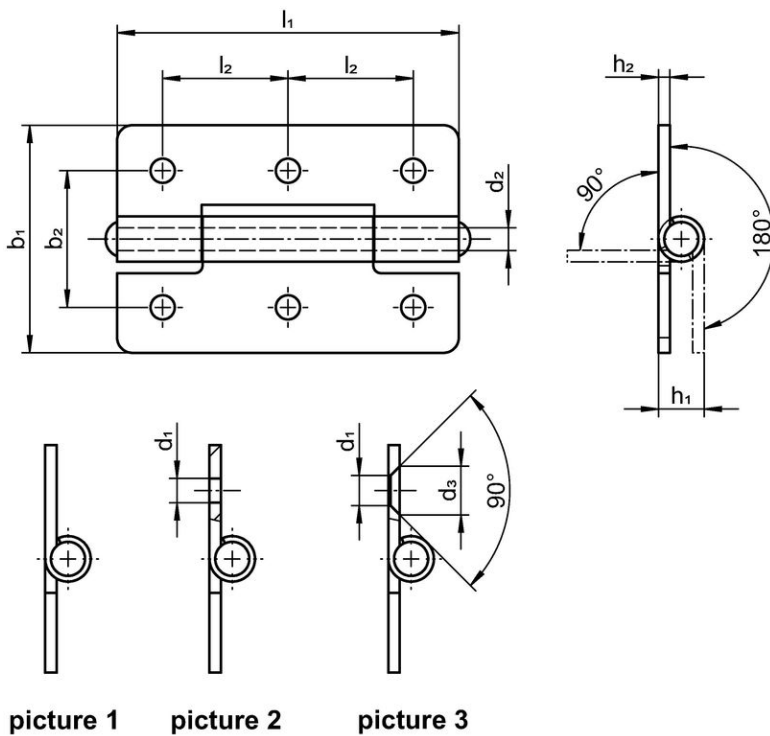
本体

- 不锈钢 1.4301

轴

- 不锈钢 1.4301

图面



订单信息

| 尺寸 | | | | | | | | | 夹持力 | | | [g] | 品号 | |
|---|----------------|----------------|----------------|----------------|----------------|---------------------|----------------|----------------|---------------------|----------------------------|---------------------|-----|------------|--|
| b ₁ | l ₁ | b ₂ | d ₁ | d ₂ | d ₃ | h ₁ ~ | h ₂ | l ₂ | F ₁ ~ | F ₂ ~ [N] | F ₃ ~ | | | |
| [mm] | | | | | | | | | | | | | | |
| with bores for countersunk screws – 相片 3, 不锈钢 | | | | | | | | | | | | | | |
| 40 | 60 | 25 | 5 | 4 | 8,3 | 8 | 2 | 22,5 | 2400 | 1500 | 1300 | 51 | 25165.0230 | |

遵守

符合 RoHS

符合指令 2011/65/EU 和指令 2015/863

不含 SVHC 物质

不含超过 0.1% w/w 的 SVHC 物质 - 截至 2024 年 1 月 23 日的 SVHC 清单.

不含 65 号提案物质

不包括 65 号提案物质

<https://www.P65Warnings.ca.gov/>

不含冲突矿物

„本产品不含来自刚果民主共和国或邻近国家的任何被指定为“冲突矿物”的物质，例如钽、锡、金或钨。