

绞链 · 长  
25165.0165



产品描述

The different versions cover many applications that require a low load. These metal hinges are characterised by their simple design and the different versions:

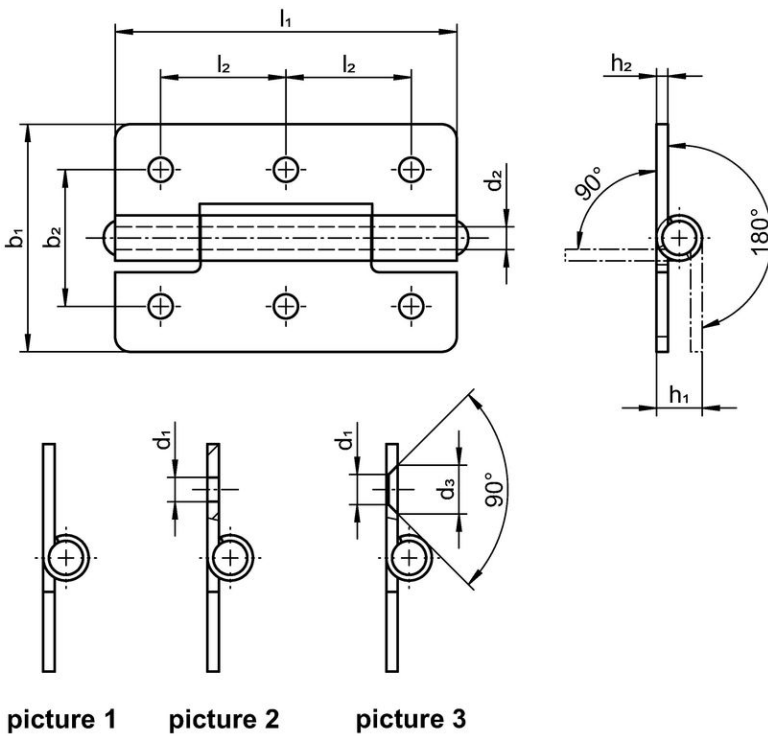
- without bores
- with bores
- with bores for countersunk screws

The version without bores can be assembled by welding or by inserting a specific drilling pattern.

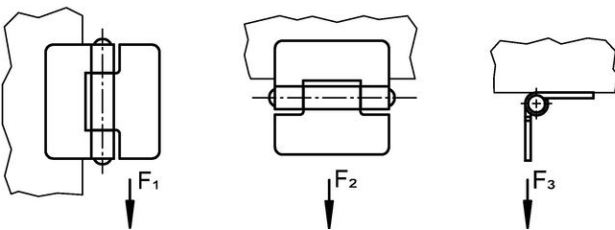
材质

- 本体
- 不锈钢 1.4301
- 轴
- 不锈钢 1.4301

图面



picture 1    picture 2    picture 3



订单信息

b <sub>1</sub>	l <sub>1</sub>	b <sub>2</sub>	尺寸					F <sub>1</sub> ~	夹持力		[g]	品号
			d <sub>1</sub>	d <sub>2</sub>	h <sub>1</sub> ~	h <sub>2</sub>	l <sub>2</sub>		F <sub>2</sub> ~	F <sub>3</sub> ~		
with bores – 相片 2, 不锈钢												
[mm]												
60	90	36	5,2	6	10	2	33	3000	3000	1200	121	25165.0165

遵守

符合 RoHS

符合指令 2011/65/EU 和指令 2015/863

不含 SVHC 物质

不含超过 0.1% w/w 的 SVHC 物质 - 截至 2024 年 1 月 23 日的 SVHC 清单.

不含 65 号提案物质

不包括 65 号提案物质

<https://www.P65Warnings.ca.gov/>

不含冲突矿物

„本产品不含来自刚果民主共和国或邻近国家的任何被指定为“冲突矿物”的物质，例如钽、锡、金或钨。