

绞链

25165.0060



产品描述

The different versions cover many applications that require a low load.

These metal hinges are characterised by their simple design and the different versions:

- without bores
- with bores
- with bores for countersunk screws

The version without bores can be assembled by welding or by inserting a specific drilling pattern.

材质

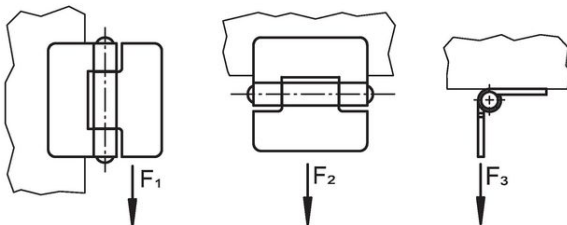
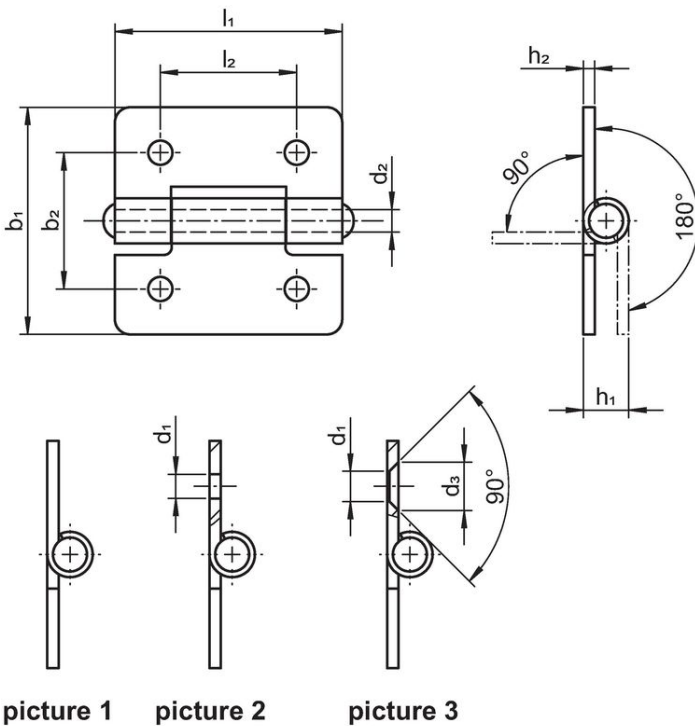
本体

- 不锈钢 1.4301

轴

- 不锈钢 1.4301

图面



订单信息

$b_1$	$l_1$	尺寸			$F_1$	夹持力		[g]	品号
		$d_2$	$h_1$	$h_2$		$F_2$	$F_3$		
without bores – 相片 1, 不锈钢									
60	60	6	10	2	2800	2500	1000	83	25165.0060

## 遵守

### 符合 RoHS

符合指令 2011/65/EU 和指令 2015/863

### 不含 SVHC 物质

不含超过 0.1% w/w 的 SVHC 物质 - 截至 2024 年 1 月 23 日的 SVHC 清单.

### 不含 65 号提案物质

不包括 65 号提案物质

<https://www.P65Warnings.ca.gov/>

### 不含冲突矿物

„本产品不含来自刚果民主共和国或邻近国家的任何被指定为“冲突矿物”的物质，例如钽、锡、金或钨。