

绞链 · 长  
25165.0030



产品描述

The different versions cover many applications that require a low load. These metal hinges are characterised by their simple design and the different versions:

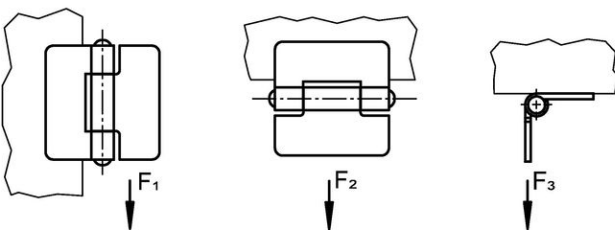
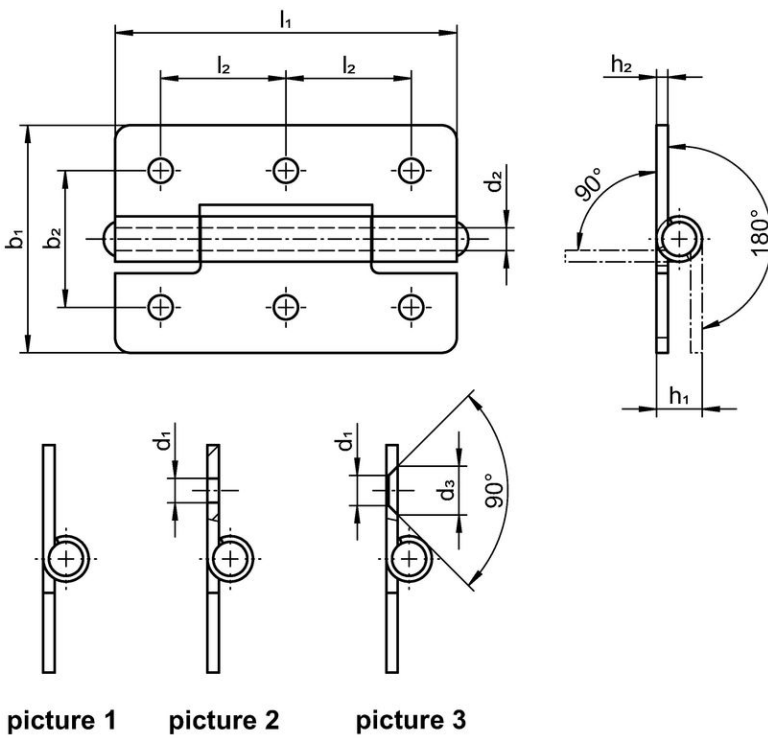
- without bores
- with bores
- with bores for countersunk screws

The version without bores can be assembled by welding or by inserting a specific drilling pattern.


材质

- 本体
- 不锈钢 1.4301
- 轴
- 不锈钢 1.4301

图面



订单信息

b <sub>1</sub>	l <sub>1</sub>	尺寸			h <sub>2</sub>	F <sub>1</sub> ~	夹持力		F <sub>3</sub> ~	 [g]	品号
		d <sub>2</sub>	h <sub>1</sub> ~	[mm]			F <sub>2</sub> ~	[N]			
without bores – 相片 1, 不锈钢											
40	60	4	8	2	2400	1500	1300	52	25165.0030		

遵守

符合 RoHS

符合指令 2011/65/EU 和指令 2015/863

不含 SVHC 物质

不含超过 0.1% w/w 的 SVHC 物质 - 截至 2024 年 1 月 23 日的 SVHC 清单.

不含 65 号提案物质

不包括 65 号提案物质

<https://www.P65Warnings.ca.gov/>

不含冲突矿物

„本产品不含来自刚果民主共和国或邻近国家的任何被指定为“冲突矿物”的物质，例如钽、锡、金或钨。