

绞链

25165.0025



产品描述

The different versions cover many applications that require a low load.

These metal hinges are characterised by their simple design and the different versions:

- without bores
- with bores
- with bores for countersunk screws

The version without bores can be assembled by welding or by inserting a specific drilling pattern.

材质

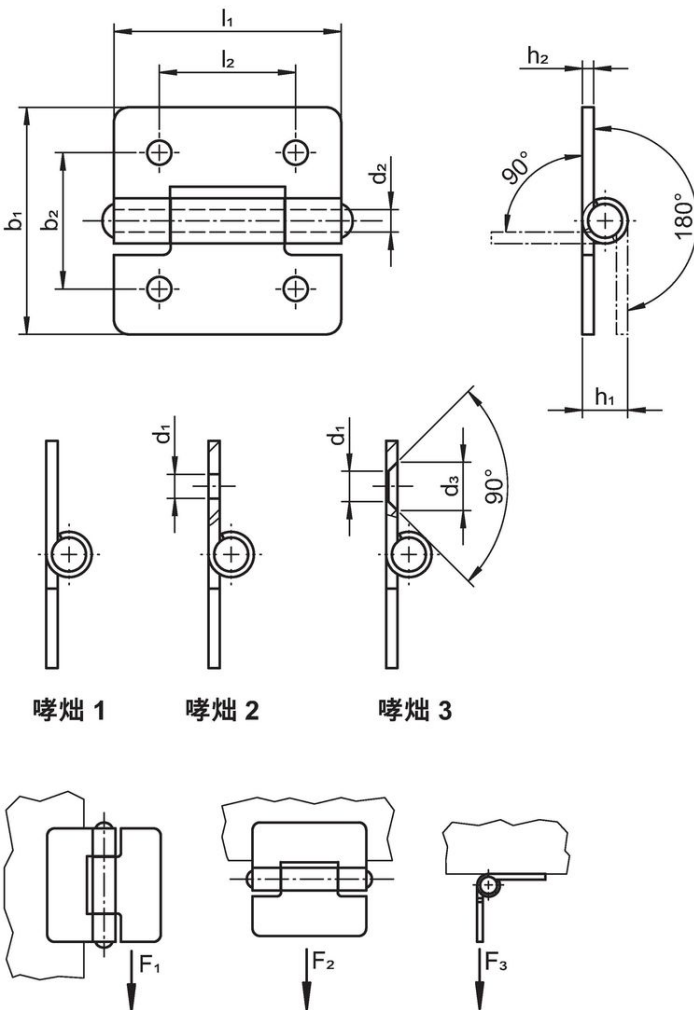
本体

- 不锈钢 1.4301

轴

- 不锈钢 1.4301

图面



订单信息

尺寸					夹持力			品号
b_1	l_1	d_2	h_1	h_2	F_1	F_2	F_3	
[mm]					~	~	~	[g]
without bores – 相片 1, 不锈钢								
40	40	4	8	2	2000	1000	1000	34
								25165.0025

遵守

符合 RoHS

符合指令 2011/65/EU 和指令 2015/863

不含 SVHC 物质

不含超过 0.1% w/w 的 SVHC 物质 - 截至 2024 年 6 月 27 日的 SVHC 清单.

不含 65 号提案物质

不包括 65 号提案物质

<https://www.P65Warnings.ca.gov/>

不含冲突矿物

„本产品不含来自刚果民主共和国或邻近国家的任何被指定为“冲突矿物”的物质，例如钽、锡、金或钨。