

绞链 · adjustable

25161.0320



产品描述

Adjustable hinges can be positioned horizontally or vertically by moving the adjusting bushings in a form-fit and finely adjusted manner.

材质

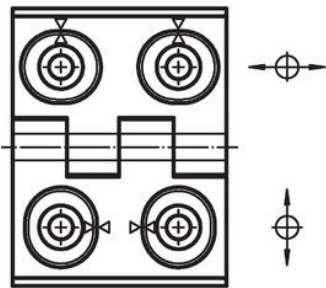
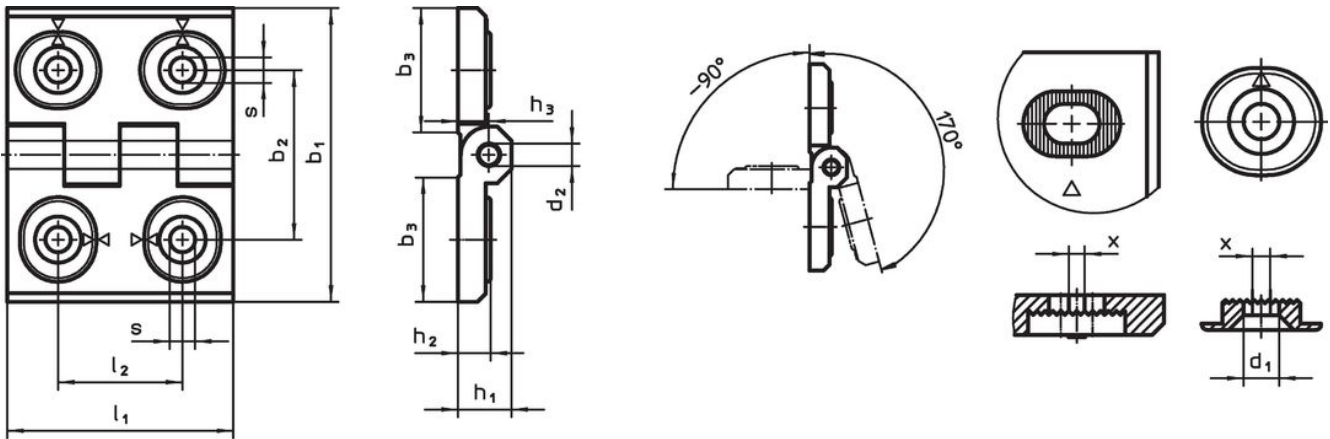
本体

- Stainless steel 1.4408, dull blasted

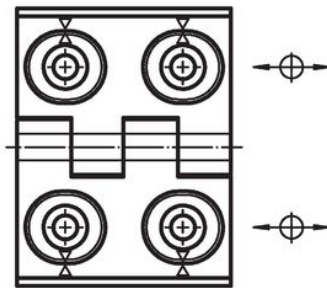
轴

- 不锈钢

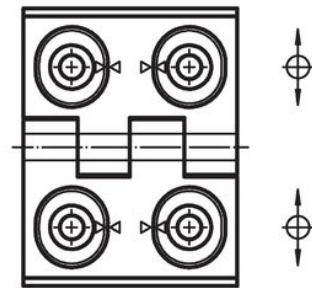
图面



图片 1



图片 2



图片 3

订单信息

尺寸											[g]	品号
b_1	l_1	b_2	b_3	d_1	d_2	h_1	h_2	h_3	l_2	x		
adjustable in height – 相片 2, 不锈钢												
40	52	30	22	4,5	4	9,5	6	5,5	22	1	83	25161.0320

遵守

符合 RoHS

符合指令 2011/65/EU 和指令 2015/863

不含 SVHC 物质

不含超过 0.1% w/w 的 SVHC 物质 - 截至 2024 年 1 月 23 日的 SVHC 清单.

不含 65 号提案物质

不包括 65 号提案物质

<https://www.P65Warnings.ca.gov/>

不含冲突矿物

„本产品不含来自刚果民主共和国或邻近国家的任何被指定为“冲突矿物”的物质，例如钽、锡、金或钨。