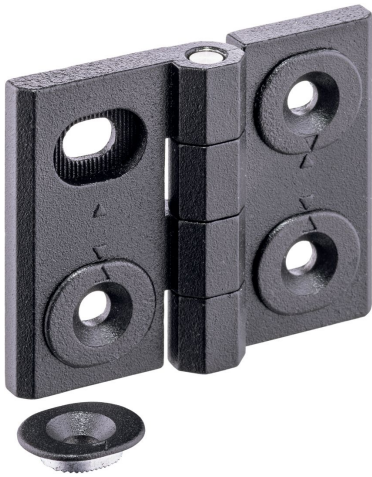


绞链 · adjustable

25161.0215



产品描述

Adjustable hinges can be positioned horizontally or vertically by moving the adjusting bushings in a form-fit and finely adjusted manner.

材质

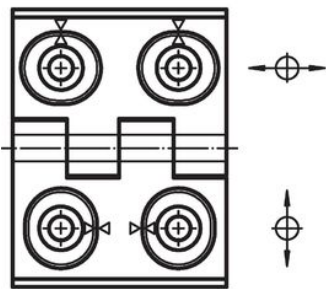
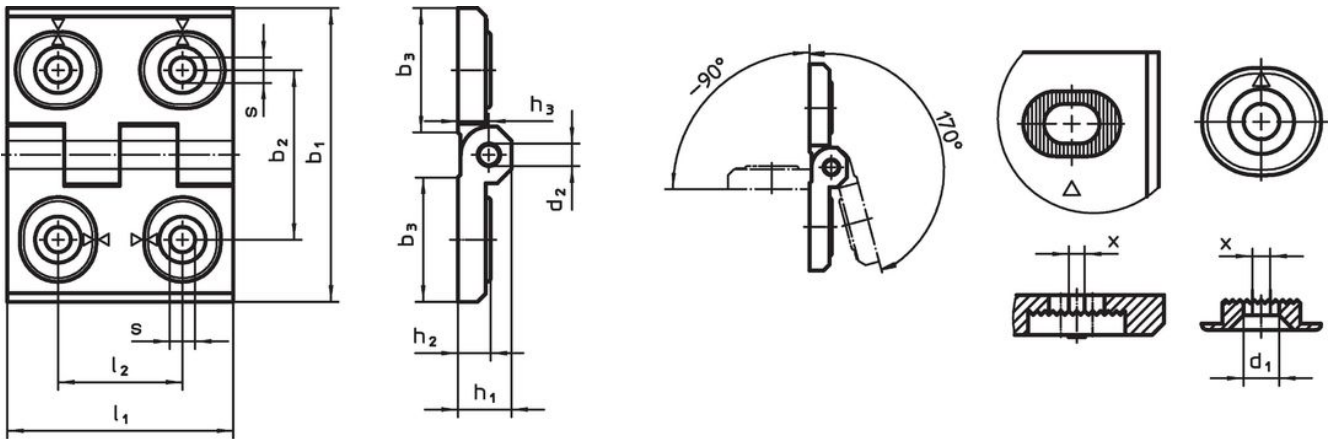
本体

- 锌合金压铸、塑料涂层、黑色，近似RAL 9005亚光结构

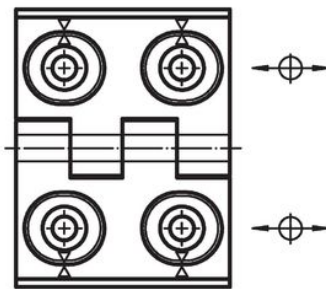
轴

- 不锈钢

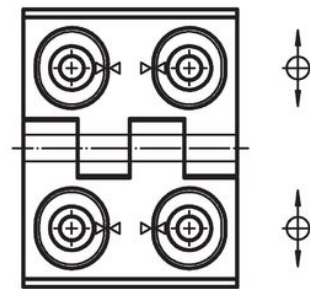
图面



图片 1



图片 2



图片 3

订单信息

尺寸											[g]	品号		
b <sub>1</sub>	l <sub>1</sub>	b <sub>2</sub>	b <sub>3</sub>	d <sub>1</sub>	d <sub>2</sub>	h <sub>1</sub>	h <sub>2</sub>	h <sub>3</sub>	l <sub>2</sub>	x				
adjustable in width – 相片 3, 锌压铸, 黑色														
60	76	42	33,5	6,5	8	15	9	8,5	34	1	255	25161.0215		

## 遵守

### 符合 RoHS

符合指令 2011/65/EU 和指令 2015/863

### 不含 SVHC 物质

不含超过 0.1% w/w 的 SVHC 物质 - 截至 2024 年 1 月 23 日的 SVHC 清单.

### 不含 65 号提案物质

不包括 65 号提案物质

<https://www.P65Warnings.ca.gov/>

### 不含冲突矿物

„本产品不含来自刚果民主共和国或邻近国家的任何被指定为“冲突矿物”的物质，例如钽、锡、金或钨。