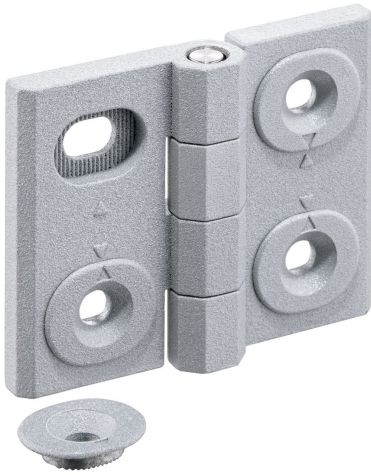


绞链 · adjustable
25161.0105



产品描述

Adjustable hinges can be positioned horizontally or vertically by moving the adjusting bushings in a form-fit and finely adjusted manner.

材质

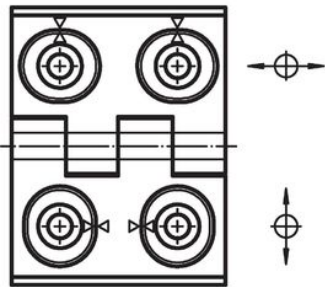
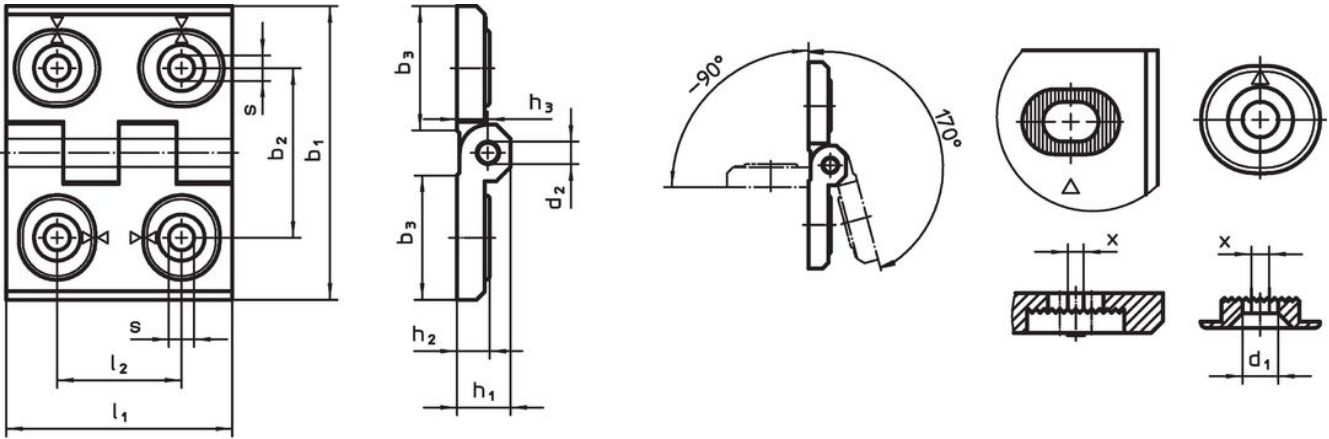
本体

- 锌压铸, 表面涂装, 银色, 类似 RAL 9006, 雾面

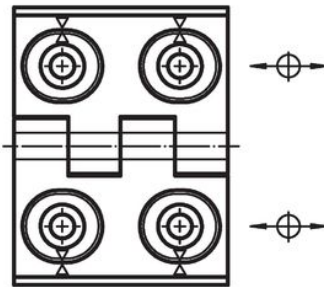
轴

- 不锈钢

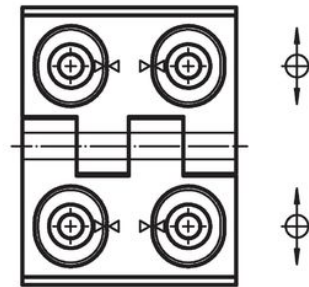
图面



图片 1



图片 2



图片 3

订单信息

| 尺寸 [mm] | | | | | | | | | | | [g] | 品号 |
|------------------------------------|----------------|----------------|----------------|----------------|----------------|----------------|----------------|----------------|----------------|-----|-----|------------|
| b ₁ | l ₁ | b ₂ | b ₃ | d ₁ | d ₂ | h ₁ | h ₂ | h ₃ | l ₂ | x | | |
| adjustable in width – 相片 3, 锌压铸, 银 | | | | | | | | | | | | |
| 40 | 52 | 30 | 22 | 4,5 | 4 | 9,5 | 6 | 5,5 | 22 | 0,5 | 82 | 25161.0105 |

遵守

符合 RoHS

符合指令 2011/65/EU 和指令 2015/863

不含 SVHC 物质

不含超过 0.1% w/w 的 SVHC 物质 - 截至 2024 年 6 月 27 日的 SVHC 清单.

不含 65 号提案物质

不包括 65 号提案物质

<https://www.P65Warnings.ca.gov/>

不含冲突矿物

„本产品不含来自刚果民主共和国或邻近国家的任何被指定为“冲突矿物”的物质，例如钽、锡、金或钨。