

停止块 · 用于绞链

25160.0815



产品描述

挡块被用于限制绞鍊枢纽的角度。亦可作为减幅阻挡元件。

材质

支持板

- 钢熔模铸造，镀锌，塑料涂装，黑色 (接近色号 RAL 9005)，无光泽

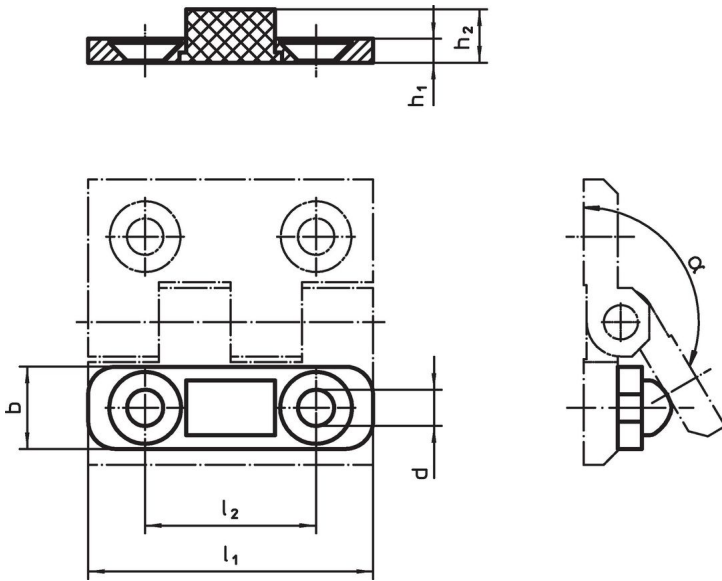
档块

- NBR

组装

止动元件被旋入绞链中。

图面



订单信息

尺寸						α			品号
l_1	h_1	b	d [mm]	h_2	l_2	\sim	max. [°C]	[g]	
60	5	18	8,3	10,9	36	150°	120	22	25160.0815

遵守

符合 RoHS

符合指令 2011/65/EU 和指令 2015/863

不含 SVHC 物质

不含超过 0.1% w/w 的 SVHC 物质 - 截至 2024 年 6 月 27 日的 SVHC 清单。

不含 65 号提案物质

不包括 65 号提案物质

<https://www.P65Warnings.ca.gov/>

不含冲突矿物

„本产品不含来自刚果民主共和国或邻近国家的任何被指定为“冲突矿物”的物质，例如钽、锡、金或钨。