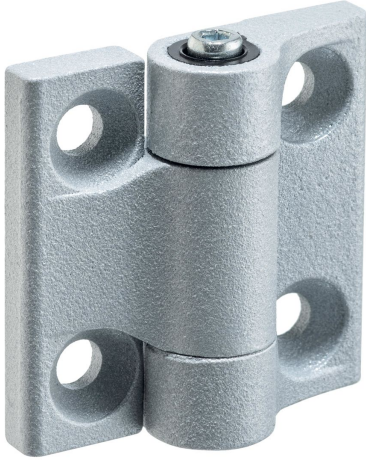


绞链 · 带有可调整的摩擦阻力

25160.0405



产品描述

精实和稳定的结构是绞链的特色，而且可以设定摩擦力。如此设计可以确保绞链没有空隙（径向和轴向）。

材质

摩擦圆锥

- 得林塑料

本体

- 锌压铸，表面涂装，银色，类似 RAL 9006，雾面

绞链插销

- 钢，镀锌，钝化

螺帽

- 钢，镀锌，钝化

组装

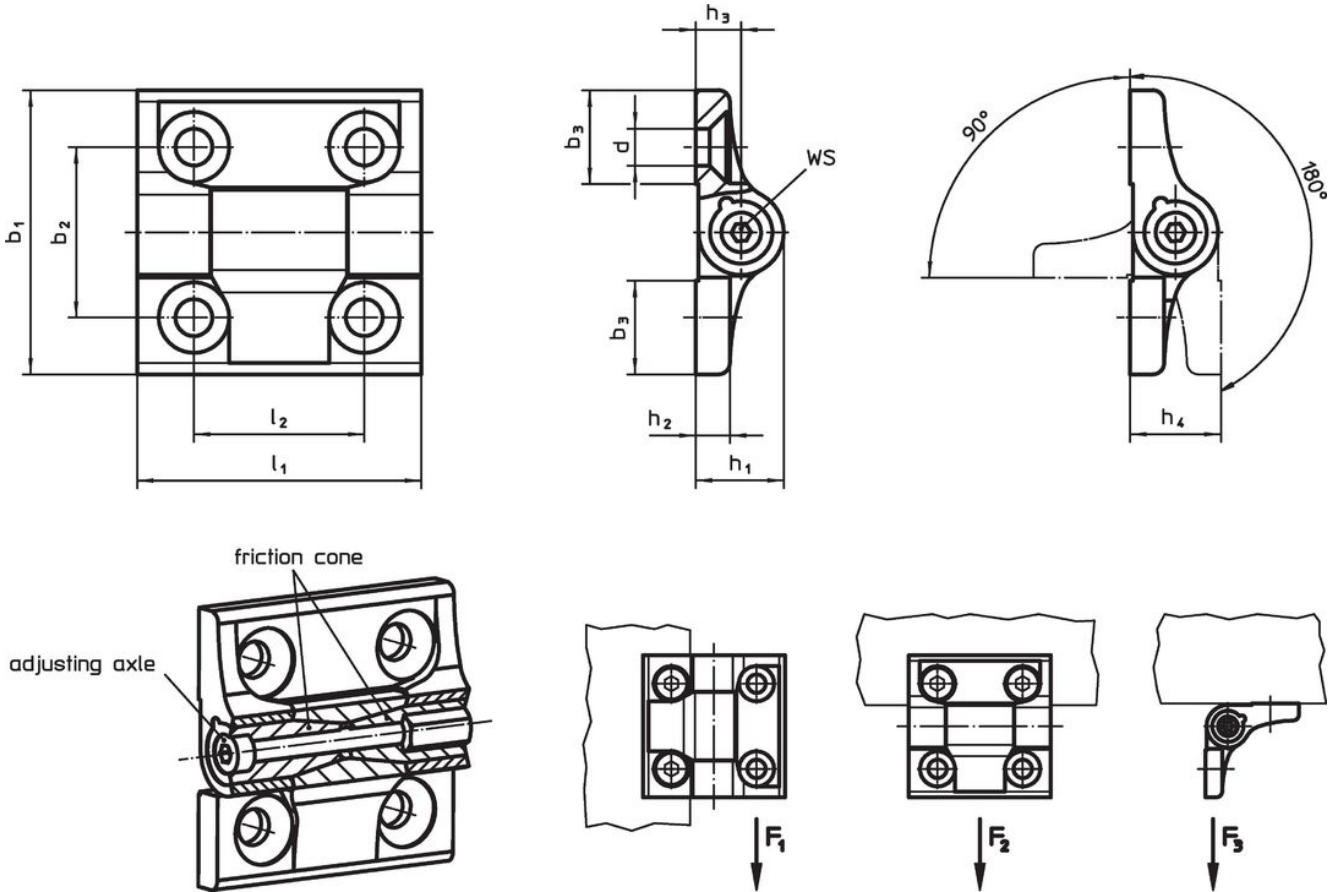
绞链在零件上的安装。枢纽的绞链放鬆可以藉由锁附或是放鬆绞链销来调整。这将允许一个一致的煞车扭力被应用在所有的枢纽范围。

更多信息

更多产品

- 分隔板，用于绞链
- 螺紋板，用于绞链
- 停止块，用于绞链

图面



订单信息

尺寸											WS	荷重能力			绞链插销		max.	max.	品号
b ₁	b ₂	b ₃	d	h ₁	h ₂	h ₃	h ₄	l ₁	l ₂			径向负载 承受能力 F ₁ max.	轴向负载 承受能力 F ₂ max.	荷重能力 F ₃ max.	起动 扭力 max.	摩擦扭力			
[mm]											[mm]	[kN]			[Nm]				
50	30	16,5	6,5	15,5	6	8	16	50	30	3	3,2	1,6	2	0,75	4	80	94	25160.0405	

遵守

符合 RoHS

含铅 - 符合例外 6a / 6b / 6c

含有 >0.1% w/w 的 SVHC 物质

含铅 - SVHC [REACH] 清单截至 2024 年 1 月 23 日

包含 65 号提案的物质



铅暴露会导致癌症和生殖伤害

<https://www.P65Warnings.ca.gov/>

不含冲突矿物

„本产品不含来自刚果民主共和国或邻近国家的任何被指定为“冲突矿物”的物质，例如钽、锡、金或钨。