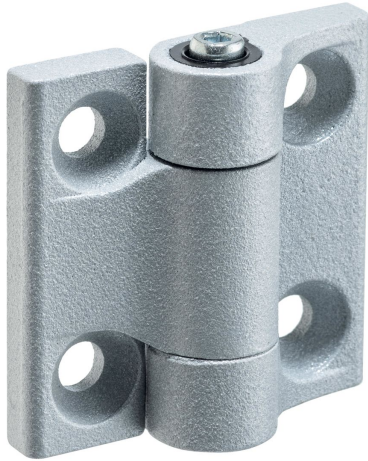


绞链 · 带有可调整的摩擦阻力

25160.0400



产品描述

精实和稳定的结构是绞链的特色，而且可以设定摩擦力。如此设计可以确保绞链没有空隙（径向和轴向）。

材质

摩擦圆锥

- 得林塑料

本体

- 锌压铸，表面涂装，银色，类似 RAL 9006，雾面

绞链插销

- 钢，镀锌，钝化

螺帽

- 钢，镀锌，钝化

组装

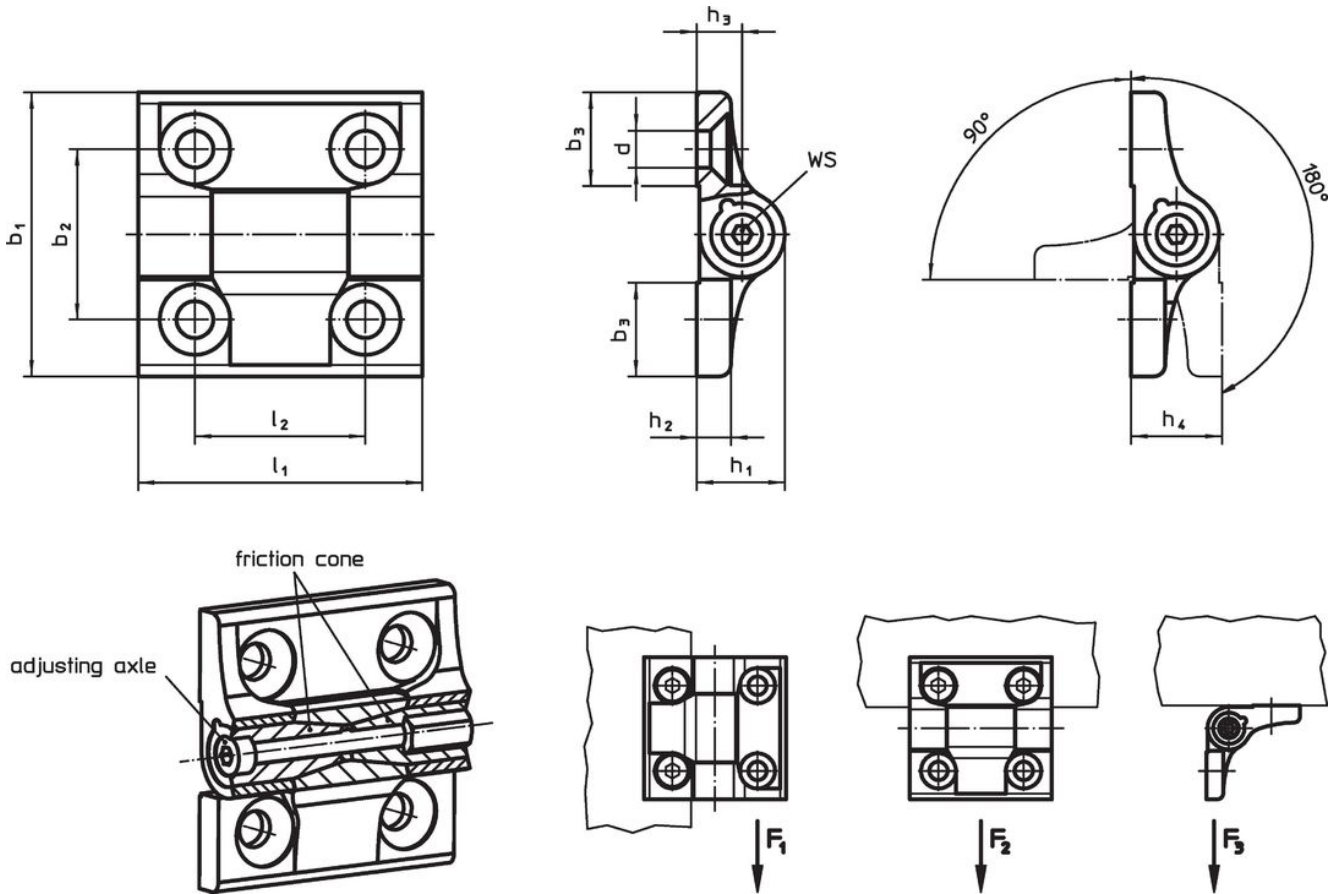
绞链在零件上的安装。枢纽的绞链放鬆可以藉由锁附或是放鬆绞链销来调整。这将允许一个一致的煞车扭力被应用在所有的枢纽范围。

更多信息

更多产品

- 分隔板，用于绞链
- 螺紋板，用于绞链
- 停止块，用于绞链

图面



订单信息

尺寸											WS	荷重能力			绞链插销		🌡️ max.	📦 [g]	品号
b <sub>1</sub>	b <sub>2</sub>	b <sub>3</sub>	d	h <sub>1</sub>	h <sub>2</sub>	h <sub>3</sub>	h <sub>4</sub>	l <sub>1</sub>	l <sub>2</sub>	[mm]		径向负载 承受能力 F <sub>1</sub> max.	轴向负载 承受能力 F <sub>2</sub> max.	荷重能力 F <sub>3</sub> max.	起动 扭力 max.	摩擦扭力			
40	25	13	5,3	13,5	5	7	14	40	25	2,5	2,4	1,2	1,5	0,5	2	80	55	25160.0400	

## 遵守

### 符合 RoHS

含铅 - 符合例外 6a / 6b / 6c

### 含有 >0.1% w/w 的 SVHC 物质

含铅 - SVHC [REACH] 清单截至 2024 年 6 月 27 日

### 包含 65 号提案的物质



铅暴露会导致癌症和生殖伤害

<https://www.P65Warnings.ca.gov/>

### 不含冲突矿物

„本产品不含来自刚果民主共和国或邻近国家的任何被指定为“冲突矿物”的物质，例如钽、锡、金或钨。