

绞链

25160.0320



产品描述

精实和稳定的结构是绞鍊的特色。

材质

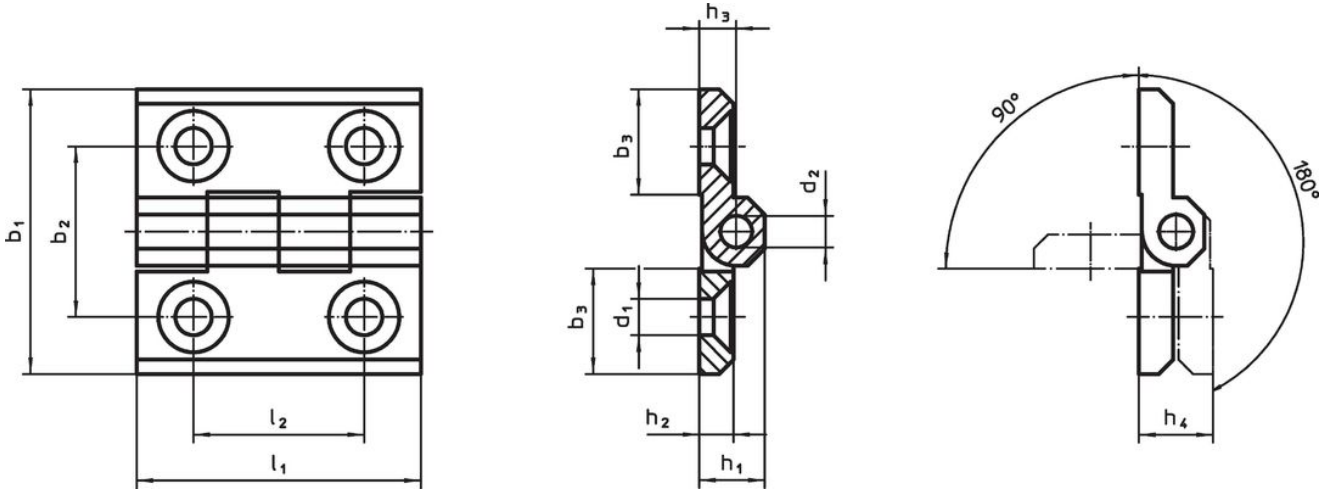
- 本体
- 不锈钢 1.4308
- 轴
- 不锈钢

更多信息

更多产品

- 分隔板，用于绞链
- 螺紋板，用于绞链
- 停止块，用于绞链

图面



订单信息

尺寸											[g]	品号	
b ₁	b ₂	b ₃	d ₁	d ₂	h ₁	h ₂	h ₃	h ₄ +0,5	l ₁	l ₂			
不锈钢													
60	36	26	8,3	8	15	8	8,5	17	60	36	165	25160.0320	

遵守

符合 RoHS

符合指令 2011/65/EU 和指令 2015/863

不含 SVHC 物质

不含超过 0.1% w/w 的 SVHC 物质 - 截至 2024 年 6 月 27 日的 SVHC 清单。

不含 65 号提案物质

不包括 65 号提案物质

<https://www.P65Warnings.ca.gov/>

不含冲突矿物

„本产品不含来自刚果民主共和国或邻近国家的任何被指定为“冲突矿物”的物质，例如钽、锡、金或钨。