

## 绞链

25160.0310



### 产品描述

精实和稳定的结构是绞鍊的特色。

### 材质

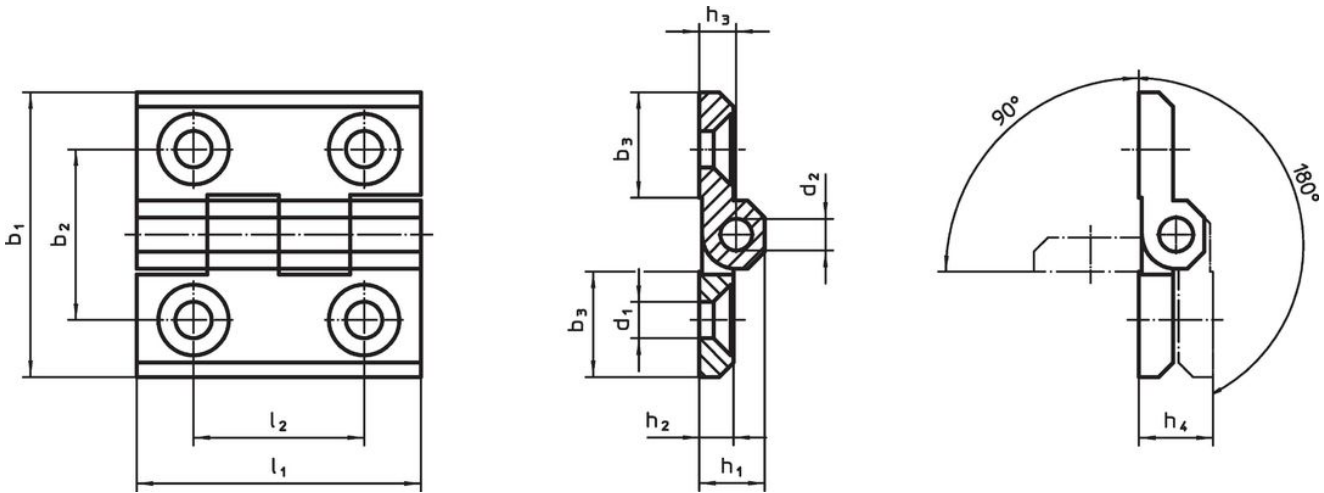
- 本体**
- 不锈钢 1.4308
- 轴**
- 不锈钢

### 更多信息

#### 更多产品

- 分隔板，用于绞链
- 螺紋板，用于绞链
- 停止块，用于绞链

### 图面



### 订单信息

尺寸											[g]	品号	
b <sub>1</sub>	b <sub>2</sub>	b <sub>3</sub>	d <sub>1</sub>	d <sub>2</sub>	h <sub>1</sub>	h <sub>2</sub>	h <sub>3</sub>	h <sub>4</sub> +0,5	l <sub>1</sub>	l <sub>2</sub>			
[mm]													
不锈钢													
40	25	16	5,3	4	9	5	5,5	11		40	25	48	25160.0310

### 遵守

#### 符合 RoHS

符合指令 2011/65/EU 和指令 2015/863

#### 不含 SVHC 物质

不含超过 0.1% w/w 的 SVHC 物质 - 截至 2024 年 6 月 27 日的 SVHC 清单。

#### 不含 65 号提案物质

不包括 65 号提案物质

<https://www.P65Warnings.ca.gov/>

#### 不含冲突矿物

„本产品不含来自刚果民主共和国或邻近国家的任何被指定为“冲突矿物”的物质，例如钽、锡、金或钨。