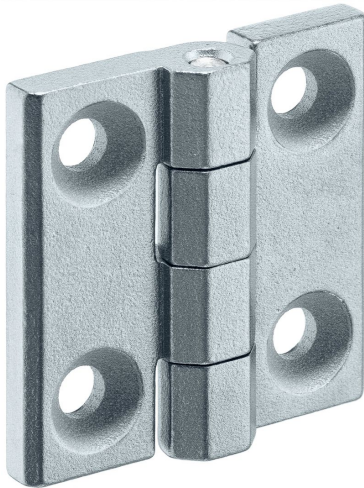


## 绞链

25160.0105



### 产品描述

精实和稳定的结构是绞链的特色。

### 材质

#### 本体

- 锌压铸, 表面涂装, 银色, 类似 RAL 9006, 雾面

#### 轴

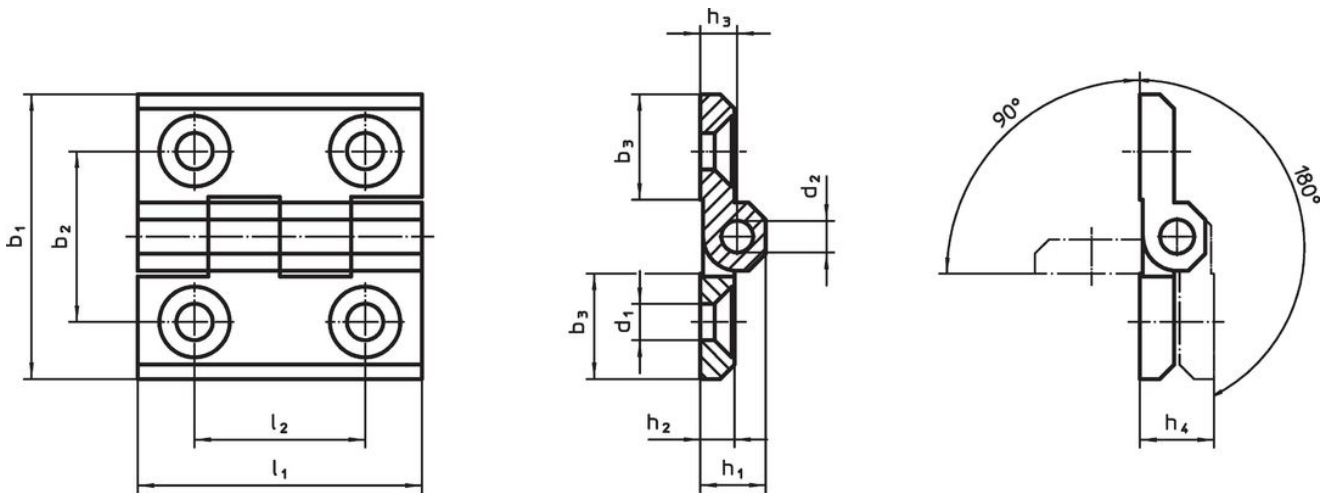
- 不锈钢

### 更多信息

#### 更多产品

- 分隔板, 用于绞链
- 螺紋板, 用于绞链
- 停止块, 用于绞链

### 图面



### 订单信息

尺寸											[g]	品号	
b <sub>1</sub>	b <sub>2</sub>	b <sub>3</sub>	d <sub>1</sub>	d <sub>2</sub>	h <sub>1</sub>	h <sub>2</sub>	h <sub>3</sub>	h <sub>4</sub>	l <sub>1</sub>	l <sub>2</sub>			
[mm]													
锌压铸, 银													
30	18	10,7	4,3	3	7,5	4	4,3	8,6	+0,5	30	18	19	25160.0105

### 遵守

#### 符合 RoHS

符合指令 2011/65/EU 和指令 2015/863

#### 不含 SVHC 物质

不含超过 0.1% w/w 的 SVHC 物质 - 截至 2024 年 6 月 27 日的 SVHC 清单。

#### 不含 65 号提案物质

不包括 65 号提案物质

<https://www.P65Warnings.ca.gov/>

#### 不含冲突矿物

„本产品不含来自刚果民主共和国或邻近国家的任何被指定为“冲突矿物”的物质, 例如钽、锡、金或钨。