

橡胶金属缓冲器 · waisted

25151.0223



产品描述

用在马达橡皮轴承, 压缩机, 泵浦等.

The waisted shape of these buffers means that the lateral forces are better damped compared to cylindrical rubber-metal buffers.

硬度为55 - 5°A。硬度 (40 - 5°邵氏A和70 - 5°邵氏A) 的要求。

材质

轴承垫片

- 钢, 镀锌, 钝化

螺纹衬套

- 钢, 镀锌, 钝化

本体

- 天然生橡胶, 黑色

螺丝

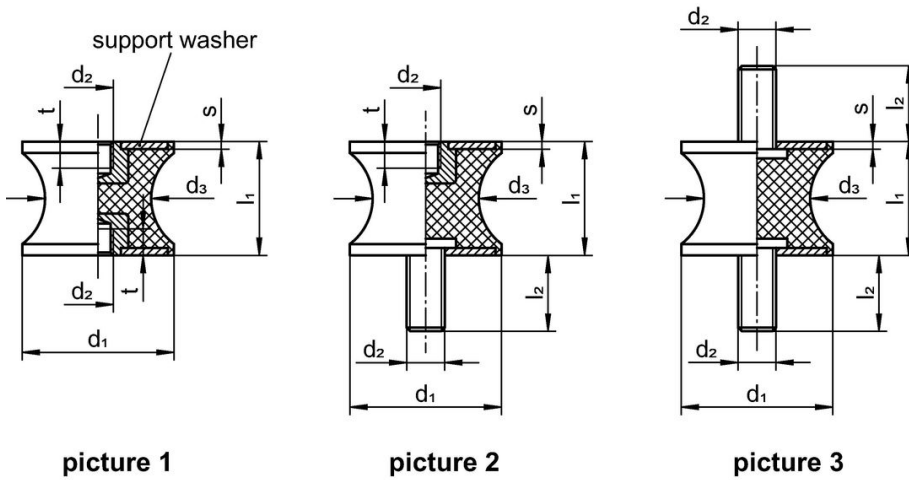
- 钢, 镀锌, 钝化

更多信息

注意事项

Under compressive load, the dimension d3 does not exceed the diameter d1.

图面



picture 1

picture 2

picture 3

订单信息

| 尺寸 | | | | | | | 弹簧比率 R [N/mm] | 荷重能力 max. [N] | 弹簧- 范围 [mm] | 温度 | | 重量 [g] | 品号 |
|----------------|----------------|------------------------|----------------|----------------|---|-----|------------------|---------------------|-------------------|--------------|----|------------|----|
| d ₁ | l ₁ | d ₂ [mm] | d ₃ | l ₂ | s | min | | | | max. [°C] | | | |
| 带有螺丝在两端 - 相片 3 | | | | | | | | | | | | | |
| 20 | 20 | M6 | 16 | 18 | 2 | 46 | 231 | 5 | -30 | 80 | 20 | 25151.0223 | |

遵守

符合 RoHS

符合指令 2011/65/EU 和指令 2015/863

不含 SVHC 物质

不含超过 0.1% w/w 的 SVHC 物质 - 截至 2024 年 1 月 23 日的 SVHC 清单.

不含 65 号提案物质

不包括 65 号提案物质

<https://www.P65Warnings.ca.gov/>

不含冲突矿物

„本产品不含来自刚果民主共和国或邻近国家的任何被指定为“冲突矿物”的物质，例如钽、锡、金或钨。