

橡胶金属缓冲器 · waisted

25151.0141



产品描述

用在马达橡皮轴承, 压缩机, 泵浦等。
The waisted shape of these buffers means that the lateral forces are better damped compared to cylindrical rubber-metal buffers.
硬度为55 - 5°A。硬度 (40 - 5°邵氏A和70 - 5°邵氏A) 的要求。

材质

轴承垫片

- 钢, 镀锌, 钝化

螺纹衬套

- 钢, 镀锌, 钝化

本体

- 天然生橡胶, 黑色

螺丝

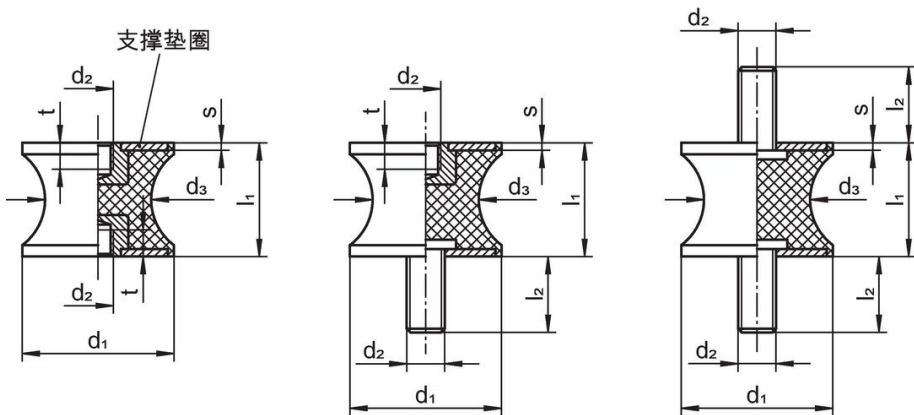
- 钢, 镀锌, 钝化

更多信息

注意事项

Under compressive load, the dimension d3 does not exceed the diameter d1.

图面



爆炸 1

爆炸 2

爆炸 3

订单信息

尺寸							弹簧比率 R	荷重能力 max.	弹簧范围	温度		重量	品号
d ₁	l ₁	d ₂	d ₃	l ₂	s	t				min	max.		
[mm]							[N/mm]	[N]	[mm]	[°C]			
40	25	M8	30	23	2	8	510	3188	6,25	-30	80	69	25151.0141

适用于下列尺寸的组立工具 - 相片 2

遵守

符合 RoHS

符合指令 2011/65/EU 和指令 2015/863

不含 SVHC 物质

不含超过 0.1% w/w 的 SVHC 物质 - 截至 2024 年 6 月 27 日的 SVHC 清单.

不含 65 号提案物质

不包括 65 号提案物质

<https://www.P65Warnings.ca.gov/>

不含冲突矿物

„本产品不含来自刚果民主共和国或邻近国家的任何被指定为“冲突矿物”的物质，例如钽、锡、金或钨。