

## 矽氧树脂终点停止缓冲 · 截顶圆锥样式

25151.0133



### 产品描述

因为高纯度原料的关系，这个版本适用于所有有卫生需求的应用 (例如食品工业)。被用作一个弹性止端，轴承脚等。  
终端止动缓冲器是由硅氧橡胶製成，较一般的橡胶材质有更大的温度使用范围。硬度为55 - 5°A。硬度 (40 - 5°邵氏A和70 - 5°邵氏A) 的要求。

### 材质

#### 轴承垫片

- 不锈钢 1.4301

#### 本体

- 矽氧橡胶

#### 螺丝

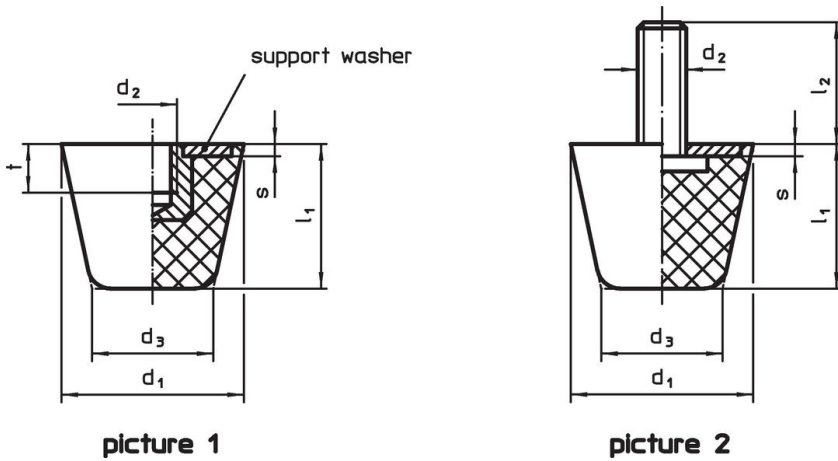
- 不锈钢 1.4301

### 更多信息

#### 更多产品

- 橡胶终端止动缓冲器，截顶圆锥样式

### 图面



### 订单信息

尺寸						弹簧比率 R ~ [N/mm]	荷重能力 max. [N]	弹簧范围 ~ [mm]	温度范围		重量 [g]	品号
d <sub>1</sub>	d <sub>2</sub>	l <sub>2</sub>	d <sub>3</sub>	l <sub>1</sub>	s				min	max.		
有螺丝 - 相片 2												
32	M8	16	21	26	2	117	760	6,5	-30	200	32	25151.0133

### 遵守

#### 符合 RoHS

符合指令 2011/65/EU 和指令 2015/863

#### 不含 SVHC 物质

不含超过 0.1% w/w 的 SVHC 物质 - 截至 2024 年 1 月 23 日的 SVHC 清单。

#### 不含 65 号提案物质

不包括 65 号提案物质

<https://www.P65Warnings.ca.gov/>

#### 不含冲突矿物

„本产品不含来自刚果民主共和国或邻近国家的任何被指定为“冲突矿物”的物质，例如钽、锡、金或钨。