

矽氧树脂终点停止缓冲 · 截顶圆锥样式

25151.0050



产品描述

因为高纯度原料的关系，这个版本适用于所有有卫生需求的应用 (例如食品工业)。被用作一个弹性止端，轴承脚等。
终端止动缓冲器是由硅氧橡胶製成，较一般的橡胶材质有更大的温度使用范围。硬度为55 - 5°A。硬度 (40 - 5°邵氏A和70 - 5°邵氏A) 的要求。

材质

轴承垫片

- 不锈钢 1.4301

螺纹衬套

- 不锈钢 1.4301

本体

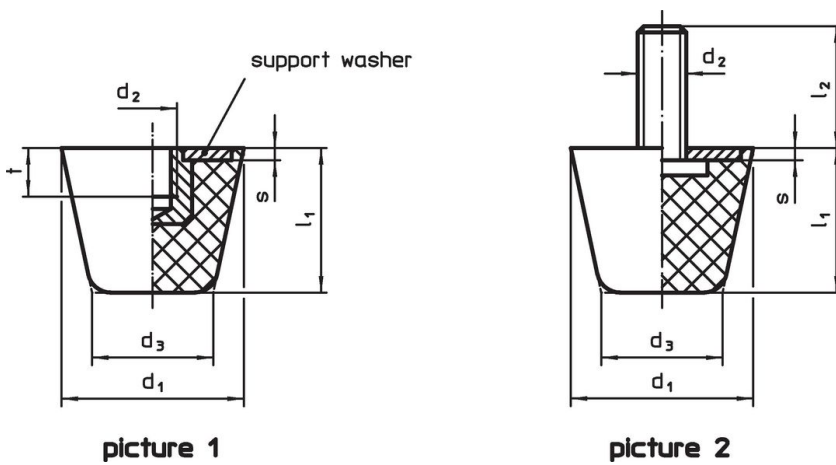
- 矽氧橡胶

更多信息

更多产品

- 橡胶终端止动缓冲器，截顶圆锥样式

图面



picture 1

picture 2

订单信息

尺寸							弹簧比率 R ~ [N/mm]	荷重能力 max. [N]	弹簧范围 ~ [mm]	温度		重量 [g]	品号
d ₁	d ₂	d ₃ [mm]	l ₁	s	t	min				max. [°C]			
有母牙 - 相片 1													
50	M10	32	43	2	10	148	1580	10,7	-30	200	94	25151.0050	

遵守

符合 RoHS

符合指令 2011/65/EU 和指令 2015/863

不含 SVHC 物质

不含超过 0.1% w/w 的 SVHC 物质 - 截至 2024 年 1 月 23 日的 SVHC 清单。

不含 65 号提案物质

不包括 65 号提案物质

<https://www.P65Warnings.ca.gov/>

不含冲突矿物

„本产品不含来自刚果民主共和国或邻近国家的任何被指定为“冲突矿物”的物质，例如钽、锡、金或钨。