

## 橡胶终端止动缓冲器 · 圆柱形的，前方嵌装

25150.1516



### 产品描述

被用作一个弹性止端，轴承脚等。  
硬度为55 - 5°A。硬度 ( 40 - 5°邵氏A和70 - 5°邵氏A ) 的要求。

### 材质

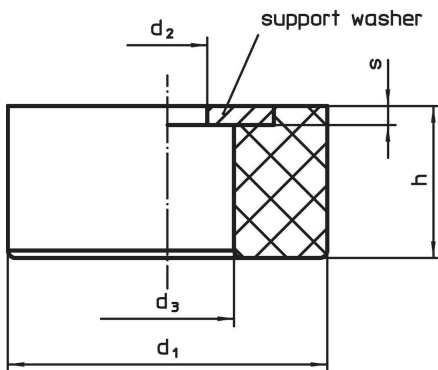
#### 轴承垫片

- 不锈钢 1.4301

#### 本体

- NBR

### 图面



### 订单信息

尺寸					弹簧比率 R ~ [N/mm]	荷重能力 max. [N]	弹簧范围 ~ [mm]	温度		重量 [g]	品号
d <sub>1</sub>	h	d <sub>2</sub> [mm]	d <sub>3</sub>	s				min	max.		
16	8	4,3	8	1	140	280	2	-30	120	1,9	25150.1516

### 遵守

#### 符合 RoHS

符合指令 2011/65/EU 和指令 2015/863

#### 不含 SVHC 物质

不含超过 0.1% w/w 的 SVHC 物质 - 截至 2024 年 1 月 23 日的 SVHC 清单。

#### 不含 65 号提案物质

不包括 65 号提案物质

<https://www.P65Warnings.ca.gov/>

#### 不含冲突矿物

„本产品不含来自刚果民主共和国或邻近国家的任何被指定为“冲突矿物”的物质，例如钽、锡、金或钨。