

橡胶终端止动缓冲器 · 圆柱形止位块

25150.1442



产品描述

被用作一个弹性止端，轴承脚等。
硬度为55 - 5°A。硬度（40 - 5°邵氏A和70 - 5°邵氏A）的要求。

材质

轴承垫片

- 不锈钢 1.4301

本体

- 天然生橡胶，黑色

螺丝

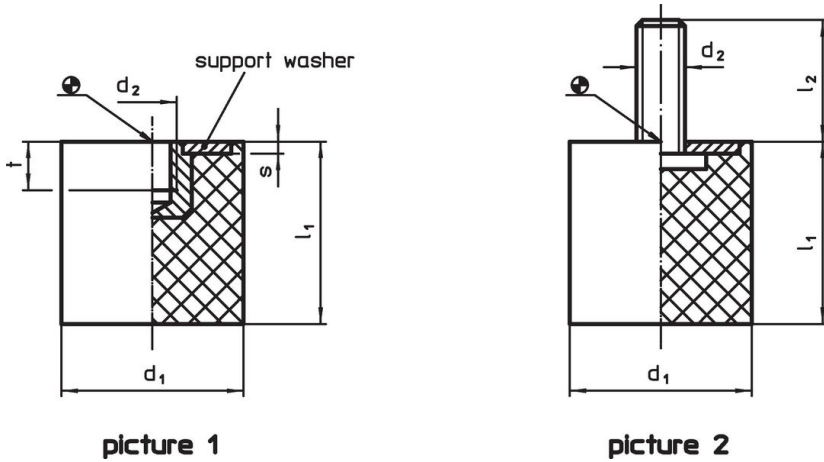
- 不锈钢 1.4301

更多信息

更多产品

- 支撑脚，冲击缓冲

图面



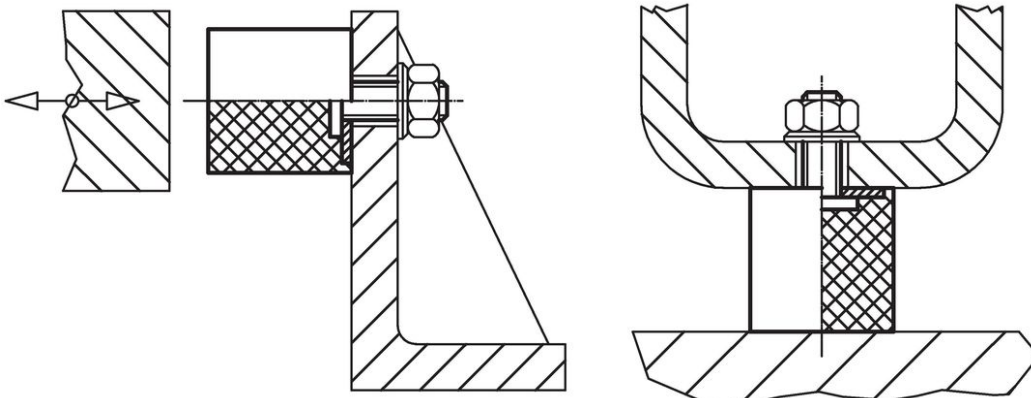
picture 1

picture 2

订单信息

尺寸					弹簧比率 R ~ [N/mm]	荷重能力 max. [N]	弹簧范围 ~ [mm]	温度		重量 [g]	品号
d ₁	l ₁	d ₂ [mm]	l ₂	s				min	max.		
有螺丝 - 相片 2, 不锈钢											
40	25	M8	23	2	247	1546	6,25	-30	80	60	25150.1442

应用范例



遵守

符合 RoHS

符合指令 2011/65/EU 和指令 2015/863

不含 SVHC 物质

不含超过 0.1% w/w 的 SVHC 物质 - 截至 2024 年 1 月 23 日的 SVHC 清单.

不含 65 号提案物质

不包括 65 号提案物质

<https://www.P65Warnings.ca.gov/>

不含冲突矿物

„本产品不含来自刚果民主共和国或邻近国家的任何被指定为“冲突矿物”的物质，例如钽、锡、金或钨。