

橡胶终端止动缓冲器 · 圆柱形止位块

25150.1351



产品描述

被用作一个弹性止端，轴承脚等。  
硬度为55 - 5°A。硬度（40 - 5°邵氏A和70 - 5°邵氏A）的要求。

材质

轴承垫片

- 不锈钢 1.4301

螺纹衬套

- 不锈钢 1.4301

本体

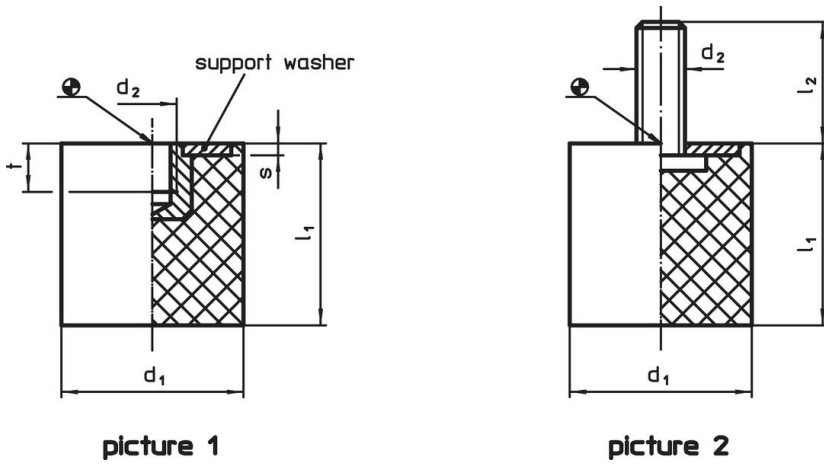
- 天然生橡胶，黑色

更多信息

更多产品

- 支撑脚，冲击缓冲

图面



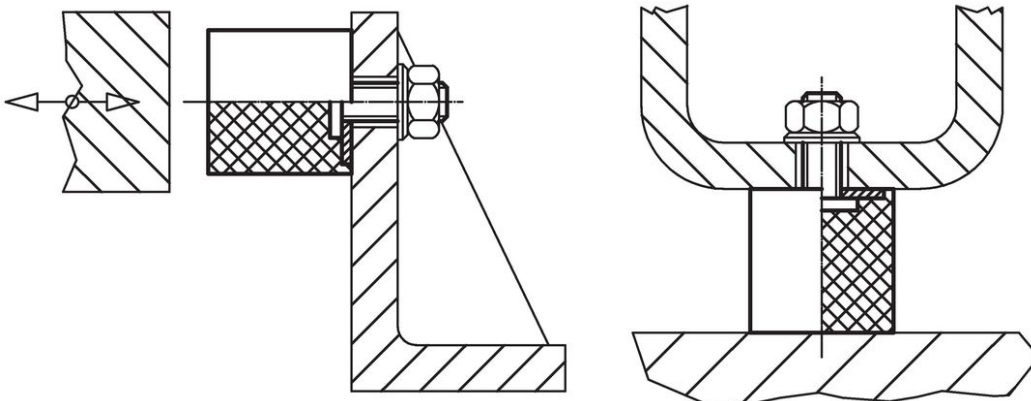
picture 1

picture 2

订单信息

尺寸					弹簧比率 R	荷重能力 max.	弹簧范围	温度		重量	品号
d <sub>1</sub>	l <sub>1</sub>	d <sub>2</sub>	s	t	~		~	min	max.	[g]	
[mm]					[N/mm]	[N]	[mm]	[°C]			
有母牙 - 相片 1, 不锈钢											
50	20	M10	2	7	517	2587	5	-30	80	80	25150.1351

应用范例



## 遵守

### 符合 RoHS

符合指令 2011/65/EU 和指令 2015/863

### 不含 SVHC 物质

不含超过 0.1% w/w 的 SVHC 物质 - 截至 2024 年 1 月 23 日的 SVHC 清单.

### 不含 65 号提案物质

不包括 65 号提案物质

<https://www.P65Warnings.ca.gov/>

### 不含冲突矿物

„本产品不含来自刚果民主共和国或邻近国家的任何被指定为“冲突矿物”的物质，例如钽、锡、金或钨。