

## 橡胶终端止动缓冲器 · 低型结构

25150.1239



### 产品描述

弹性的，减幅的减噪轴承可以保护表面。橡胶缓冲件可被作为间隔件。  
硬度为 70 ±5° 支柱 A。

### 材质

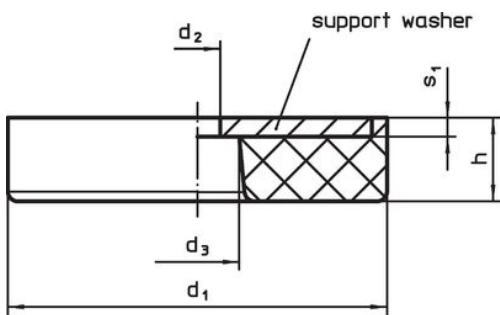
#### 轴承垫片

- 钢，镀锌，钝化

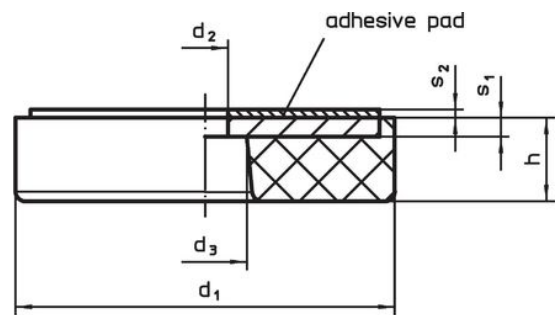
#### 本体

- NBR

### 图面



picture 1

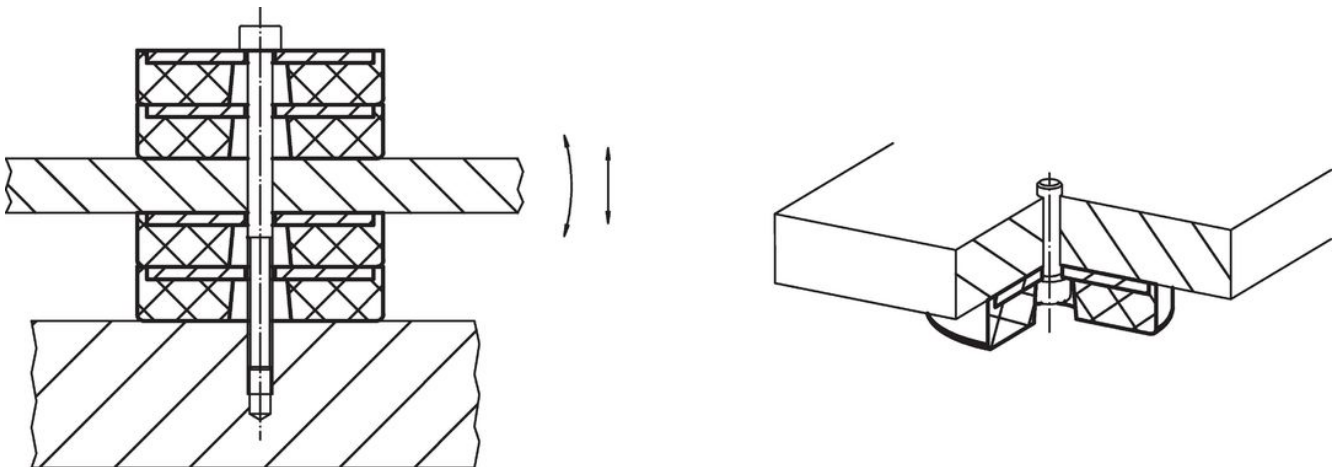


picture 2

### 订单信息

尺寸						弹簧比率 R	荷重能力 max.	弹簧范围	温度		重量	品号
d <sub>1</sub>	h	d <sub>2</sub> +0,5	d <sub>3</sub> +0,5	s <sub>1</sub>	s <sub>2</sub>				min	max.		
[mm]						[N/mm]	[N]	[mm]	[°C]			
带有通孔以及黏着衬垫 – 相片 2												
38	10	5	9	2	1,1	704	1760	2,5	-30	120	26	25150.1239

### 应用范例



## 遵守

### 符合 RoHS

含铅 - 符合例外 6a / 6b / 6c

### 含有 >0.1% w/w 的 SVHC 物质

含铅 - SVHC [REACH] 清单截至 2024 年 1 月 23 日

### 包含 65 号提案的物质



铅暴露会导致癌症和生殖伤害

<https://www.P65Warnings.ca.gov/>

### 不含冲突矿物

„本产品不含来自刚果民主共和国或邻近国家的任何被指定为“冲突矿物”的物质，例如钽、锡、金或钨。