

橡胶终端止动缓冲器 · 低型结构

25150.1165



产品描述

弹性的，减幅的减噪轴承可以保护表面。橡胶缓冲件可被作为间隔件。
硬度为 70 ±5° 支柱 A。

材质

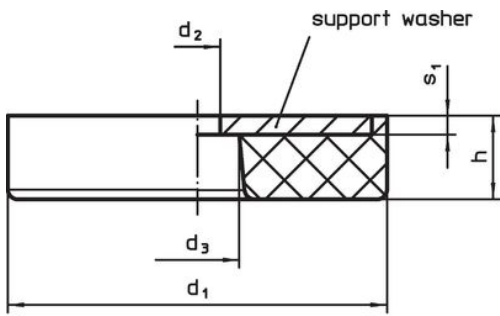
轴承垫片

- 钢，镀锌，钝化

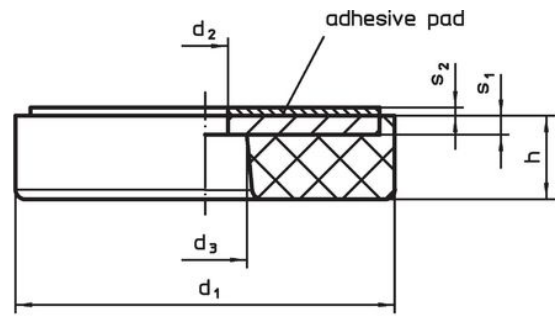
本体

- NBR

图面



picture 1

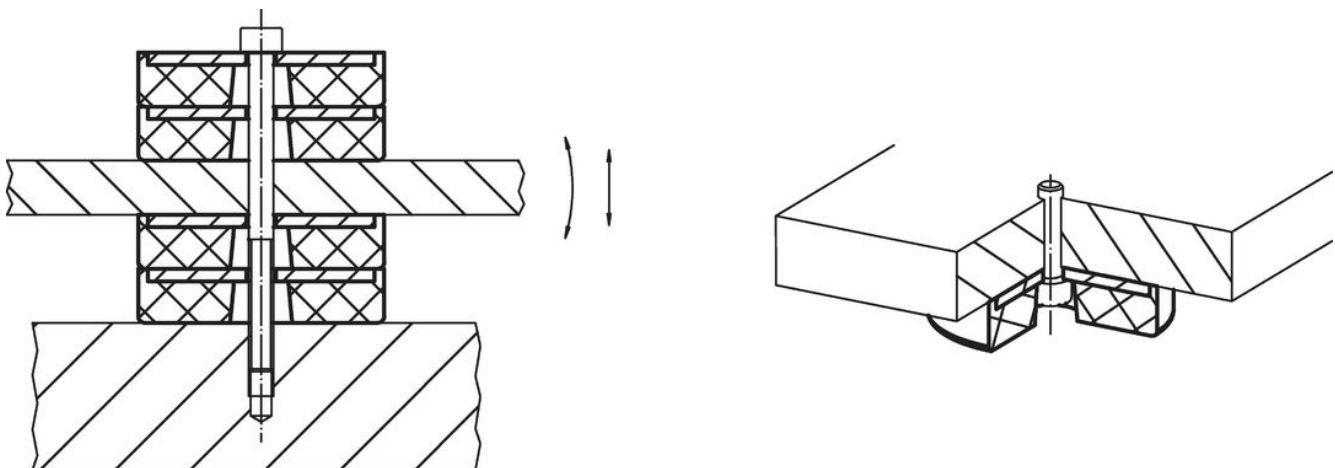


picture 2

订单信息

| 尺寸 | | | | | | 弹簧比率 R | 荷重能力 max. | 弹簧-范围 | 温度 | | 重量 [g] | 品号 |
|----------------|----|------------------------|------------------------|----------------|----------------|--------|-----------|-------|------|------|--------|------------|
| d ₁ | h | d ₂ +0,5 | d ₃ +0,5 | s ₁ | s ₂ | | | | min | max. | | |
| [mm] | | | | | | [N/mm] | [N] | [mm] | [°C] | | | |
| 带有通孔 - 相片 1 | | | | | | | | | | | | |
| 64 | 13 | 6 | 11 | 2,5 | 1,1 | 2016 | 6050 | 3 | -30 | 120 | 95 | 25150.1165 |

应用范例



遵守

符合 RoHS

含铅 - 符合例外 6a / 6b / 6c

含有 >0.1% w/w 的 SVHC 物质

含铅 - SVHC [REACH] 清单截至 2024 年 1 月 23 日

包含 65 号提案的物质



铅暴露会导致癌症和生殖伤害

<https://www.P65Warnings.ca.gov/>

不含冲突矿物

„本产品不含来自刚果民主共和国或邻近国家的任何被指定为“冲突矿物”的物质，例如钽、锡、金或钨。