

橡胶终端止动缓冲器 · 低型结构

25150.1125



产品描述

弹性的，减幅的减噪轴承可以保护表面。橡胶缓冲件可被作为间隔件。
硬度为 70 ±5° 支柱 A。

材质

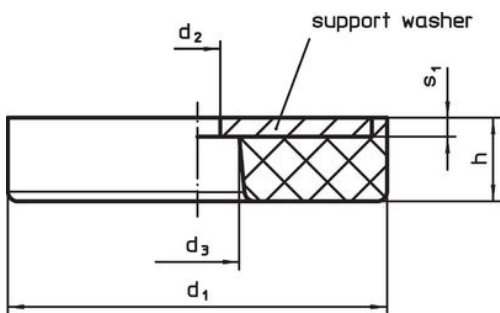
轴承垫片

- 钢，镀锌，钝化

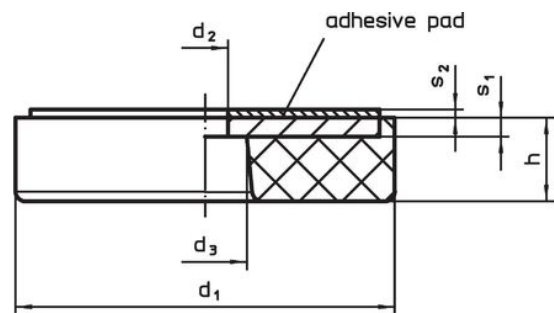
本体

- NBR

图面



picture 1

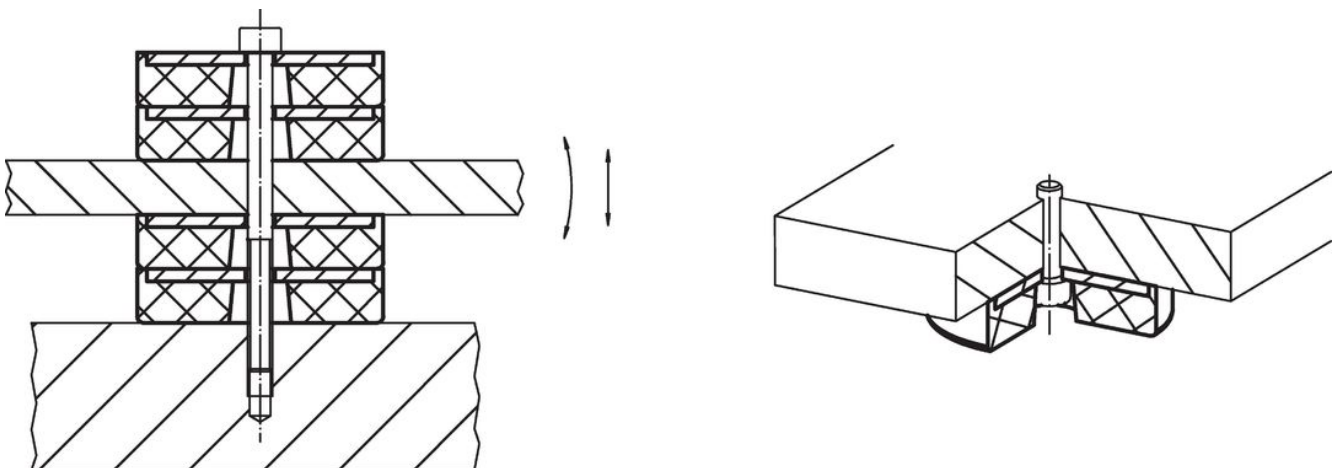


picture 2

订单信息

尺寸						弹簧比率 R [N/mm]	荷重能力 max. [N]	弹簧- 范围 [mm]	温度		重量 [g]	品号
d ₁	h	d ₂ +0,5	d ₃ +0,5 [mm]	s ₁	s ₂				min	max.		
带有通孔 - 相片 1												
25	3	4	7,5	1,5	1,1	1870	1870	1	-30	120	5,4	25150.1125

应用范例



遵守

符合 RoHS

含铅 - 符合例外 6a / 6b / 6c

含有 >0.1% w/w 的 SVHC 物质

含铅 - SVHC [REACH] 清单截至 2024 年 1 月 23 日

包含 65 号提案的物质



铅暴露会导致癌症和生殖伤害

<https://www.P65Warnings.ca.gov/>

不含冲突矿物

„本产品不含来自刚果民主共和国或邻近国家的任何被指定为“冲突矿物”的物质，例如钽、锡、金或钨。