

橡胶终端止动缓冲器 · 截顶圆锥样式

25150.0834



产品描述

被用作一个弹性止端，轴承脚等。  
硬度为55 - 5°A。硬度（40 - 5°邵氏A和70 - 5°邵氏A）的要求。

材质

轴承垫片

- 钢，镀锌，钝化

本体

- NBR

螺丝

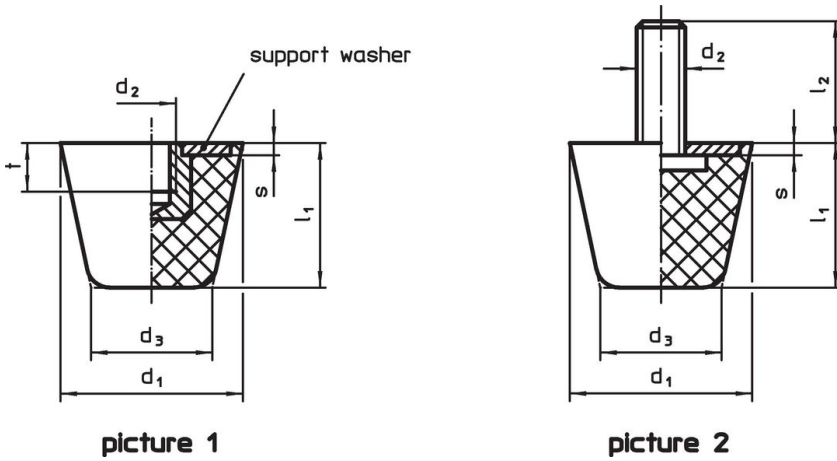
- 钢，镀锌，钝化

更多信息

更多产品

- 支撑脚，冲击缓冲
- 矽氧树脂终点停止缓冲，截顶圆锥样式

图面



订单信息

尺寸						弹簧比率 R ~ [N/mm]	荷重能力 max. [N]	弹簧范围 ~ [mm]	温度		重量 [g]	品号
d <sub>1</sub>	d <sub>2</sub>	l <sub>2</sub>	d <sub>3</sub>	l <sub>1</sub>	s				min	max.		
有螺丝 - 相片 2, 钢												25150.0834
32	M8	30	21	26	2	140	910	6,5	-30	80	36	

遵守

符合 RoHS

含铅 - 符合例外 6a / 6b / 6c

含有 >0.1% w/w 的 SVHC 物质

含铅 - SVHC [REACH] 清单截至 2024 年 6 月 27 日

包含 65 号提案的物质



铅暴露会导致癌症和生殖伤害

<https://www.P65Warnings.ca.gov/>

不含冲突矿物

„本产品不含来自刚果民主共和国或邻近国家的任何被指定为“冲突矿物”的物质，例如钽、锡、金或钨。