

橡胶终端止动缓冲器 · 截顶圆锥样式

25150.0750



产品描述

被用作一个弹性止端，轴承脚等。
硬度为55 - 5°A。硬度（40 - 5°邵氏A和70 - 5°邵氏A）的要求。

材质

轴承垫片

- 钢，镀锌，钝化

螺纹衬套

- 钢，镀锌，钝化

本体

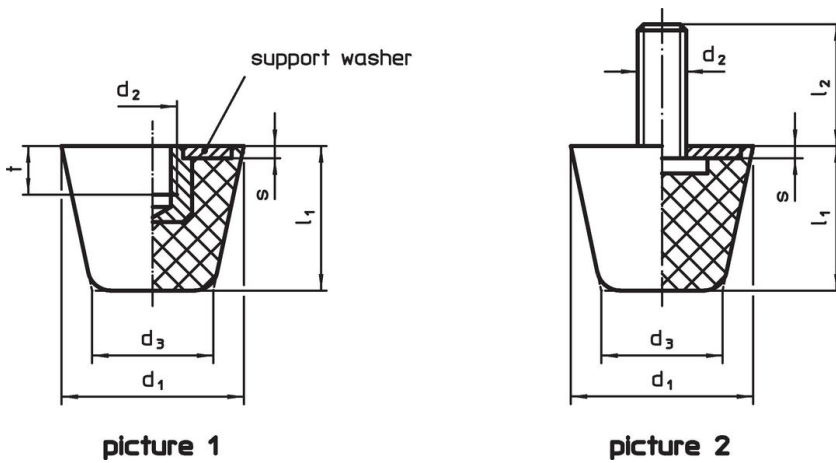
- NBR

更多信息

更多产品

- 支撑脚，冲击缓冲
- 矽氧树脂终点停止缓冲，截顶圆锥样式

图面



订单信息

尺寸		弹簧比率 R		荷重能力 max.		弹簧范围		温度		重量		品号
d ₁	d ₂	d ₃	l ₁	s	t	~	max.	~	min	max.	[g]	
[mm]						[N/mm]	[N]	[mm]	[°C]			
有母牙 - 相片 1, 钢												
50	M10	32	43	2	10	155	1620	10,5	-30	80	93	25150.0750

遵守

符合 RoHS

含铅 - 符合例外 6a / 6b / 6c

含有 >0.1% w/w 的 SVHC 物质

含铅 - SVHC [REACH] 清单截至 2024 年 1 月 23 日

包含 65 号提案的物质



铅暴露会导致癌症和生殖伤害

<https://www.P65Warnings.ca.gov/>

不含冲突矿物

„本产品不含来自刚果民主共和国或邻近国家的任何被指定为“冲突矿物”的物质，例如钽、锡、金或钨。