

橡胶终端止动缓冲器 · 圆弧形

25150.0632



产品描述

用在橡皮末端止动. 由于抛物面前端是软质且渐近地提高. 由于抛物线形柔软的吸收和逐步提高. 硬度为55 - 5°A. 硬度 ( 40 - 5°邵氏A和70 - 5°邵氏A ) 的要求。

材质

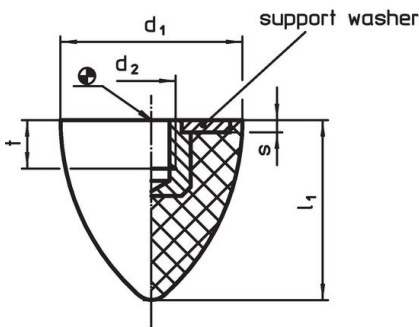
- 轴承垫片
  - 钢, 镀锌, 铬化蓝
- 螺纹衬套
  - 钢, 镀锌, 铬化蓝
- 本体
  - 天然生橡胶, 黑色
- 螺丝
  - 钢, 镀锌, 铬化蓝

更多信息

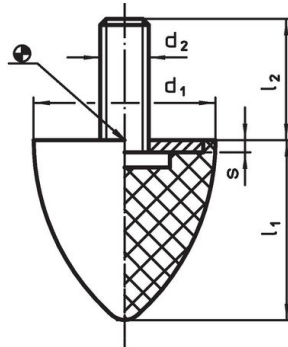
更多产品

- 支撑脚, 冲击缓冲

图面



picture 1



picture 2

订单信息

尺寸					平均弹簧范围 ~ [N/mm]	荷重能力 max. [N]	弹簧范围 ~ [mm]	温度		重量 [g]	品号
d <sub>1</sub> ±1,5	l <sub>1</sub> ±1,5	d <sub>2</sub> [mm]	l <sub>2</sub>	s				min	max.		
30	30	M8	18	2	24	150	6,25	-30	80	29	25150.0632

有螺丝 - 相片 2

## 应用范例



## 遵守

### 符合 RoHS

含铅 - 符合例外 6a / 6b / 6c

### 含有 >0.1% w/w 的 SVHC 物质

含铅 - SVHC [REACH] 清单截至 2024 年 1 月 23 日

### 包含 65 号提案的物质



铅暴露会导致癌症和生殖伤害

<https://www.P65Warnings.ca.gov/>

### 不含冲突矿物

„本产品不含来自刚果民主共和国或邻近国家的任何被指定为“冲突矿物”的物质，例如钽、锡、金或钨。