

橡胶终端止动缓冲器 · 圆弧形

25150.0522



产品描述

用在橡皮末端止动. 由于抛物面前端是软质且渐近地提高.
由于抛物线形柔软的吸收和逐步提高。
硬度为55 - 5°A。硬度 (40 - 5°邵氏A和70 - 5°邵氏A) 的要求。

材质

轴承垫片

- 钢, 镀锌, 铬化蓝

螺纹衬套

- 钢, 镀锌, 铬化蓝

本体

- 天然生橡胶, 黑色

螺丝

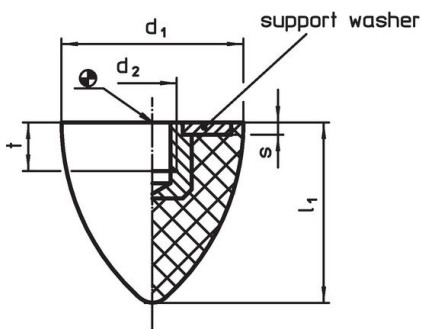
- 钢, 镀锌, 铬化蓝

更多信息

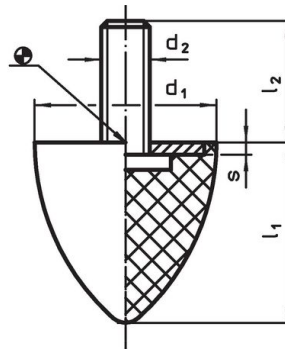
更多产品

- 支撑脚, 冲击缓冲

图面



picture 1



picture 2

订单信息

尺寸					平均弹簧范围	荷重能力	弹簧范围	温度		重量	品号
d ₁	l ₁	d ₂	s	t	~	max.	~	min	max.	[g]	
±1,5	±1,5			~	[N/mm]	[N]	[mm]	[°C]			
[mm]											
有母牙 - 相片 1											
20	24	M6	2	5	16,6	100	6	-30	80	8,5	25150.0522

应用范例



遵守

符合 RoHS

含铅 - 符合例外 6a / 6b / 6c

含有 >0.1% w/w 的 SVHC 物质

含铅 - SVHC [REACH] 清单截至 2024 年 1 月 23 日

包含 65 号提案的物质



铅暴露会导致癌症和生殖伤害

<https://www.P65Warnings.ca.gov/>

不含冲突矿物

„本产品不含来自刚果民主共和国或邻近国家的任何被指定为“冲突矿物”的物质，例如钽、锡、金或钨。