

橡胶终端止动缓冲器 · 圆柱形止位块

25150.0306



产品描述

被用作一个弹性止端，轴承脚等。  
硬度为55 - 5°A。硬度（40 - 5°邵氏A和70 - 5°邵氏A）的要求。

材质

轴承垫片

- 钢，镀锌，铬化蓝

螺纹衬套

- 钢，镀锌，铬化蓝

本体

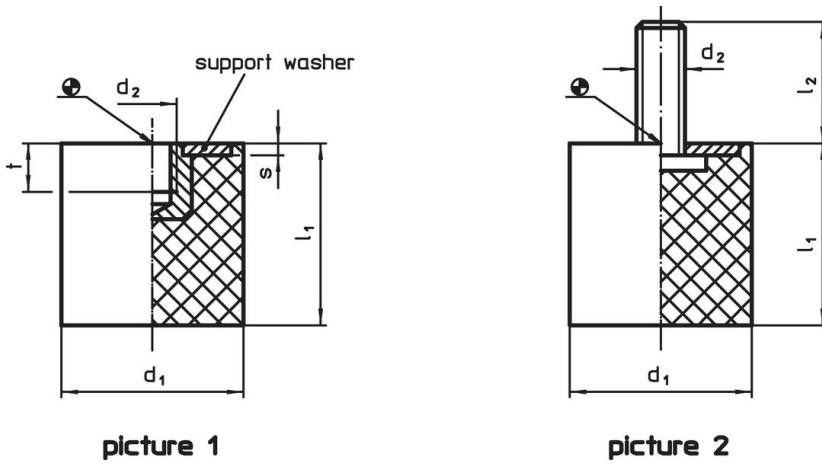
- 天然生橡胶，黑色

更多信息

更多产品

- 支撑脚，冲击缓冲

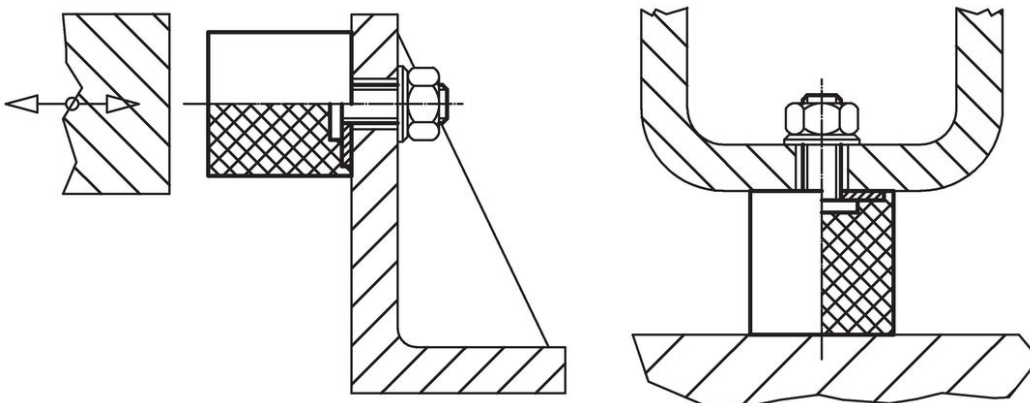
图面



订单信息

尺寸					弹簧比率 R	荷重能力 max.	弹簧范围	温度		重量	品号
d <sub>1</sub>	l <sub>1</sub>	d <sub>2</sub>	s	t	~	max.	~	min	max.	[g]	
[mm]					[N/mm]	[N]	[mm]	[°C]			
有母牙 - 相片 1, 钢											
10	10	M4	1,2	4	24	59	2,5	-30	80	1,7	25150.0306

应用范例



## 遵守

### 符合 RoHS

含铅 - 符合例外 6a / 6b / 6c

### 含有 >0.1% w/w 的 SVHC 物质

含铅 - SVHC [REACH] 清单截至 2024 年 1 月 23 日

### 包含 65 号提案的物质



铅暴露会导致癌症和生殖伤害

<https://www.P65Warnings.ca.gov/>

### 不含冲突矿物

„本产品不含来自刚果民主共和国或邻近国家的任何被指定为“冲突矿物”的物质，例如钽、锡、金或钨。