

橡胶金属缓冲器 · 圆柱形止位块

25150.0177



产品描述

用在马达橡皮轴承, 压缩机, 泵浦等.
硬度为55 - 5°A。硬度 (40 - 5°邵氏A和70 - 5°邵氏A) 的要求。

材质

轴承垫片

- 钢, 镀锌, 铬化蓝

螺纹衬套

- 钢, 镀锌, 铬化蓝

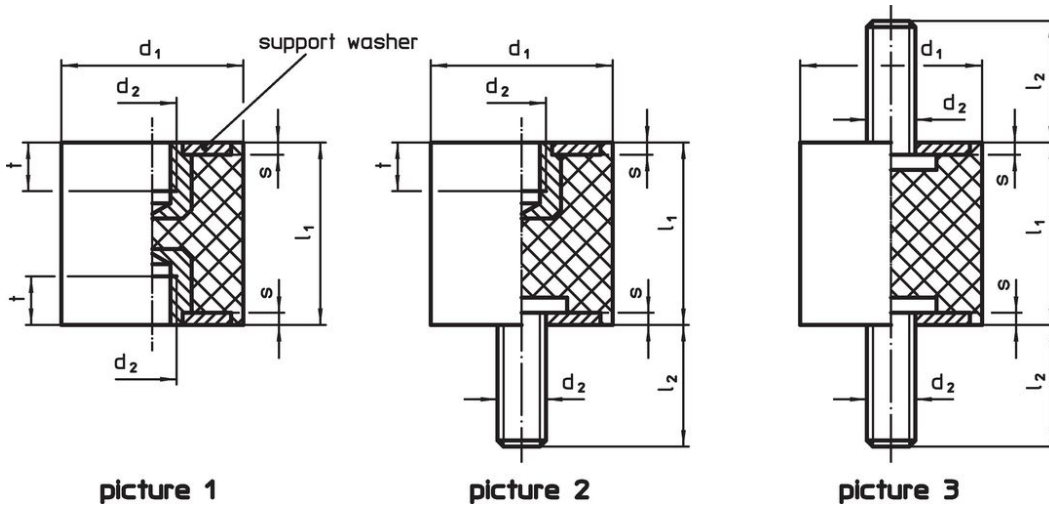
本体

- 天然生橡胶, 黑色

螺丝

- 钢, 镀锌, 铬化蓝

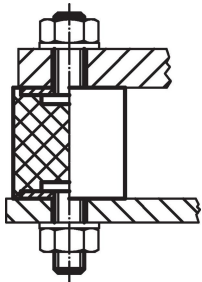
图面



订单信息

| 尺寸 | | | | | | 弹簧比率 R | 荷重能力 max. | 弹簧范围 | 温度 | 重量 | 品号 |
|---------------------|----------------|----------------|----------------|---|---|--------|-----------|-------|------------|-----|------------|
| d ₁ | l ₁ | d ₂ | l ₂ | s | t | ~ | max. | ~ | min max. | [g] | |
| [mm] | | | | | | [N/mm] | [N] | [mm] | [°C] | | |
| ±1,5 | ±1,5 | | | | ~ | | | | | | |
| 适用于下列尺寸的组立工具 - 相片 2 | | | | | | | | | | | |
| 75 | 55 | M12 | 37 | 3 | 9 | 328 | 4510 | 13,75 | -30 80 | 453 | 25150.0177 |

应用范例





遵守

符合 RoHS

含铅 - 符合例外 6a / 6b / 6c

含有 >0.1% w/w 的 SVHC 物质

含铅 - SVHC [REACH] 清单截至 2024 年 1 月 23 日

包含 65 号提案的物质



铅暴露会导致癌症和生殖伤害

<https://www.P65Warnings.ca.gov/>

不含冲突矿物

„本产品不含来自刚果民主共和国或邻近国家的任何被指定为“冲突矿物”的物质，例如钽、锡、金或钨。