

橡胶金属缓冲器 · 圆柱形止位块

25150.0153



产品描述

用在马达橡皮轴承, 压缩机, 泵浦等.  
硬度为55 - 5°A。硬度 ( 40 - 5°邵氏A和70 - 5°邵氏A ) 的要求。

材质

轴承垫片

- 钢, 镀锌, 铬化蓝

螺纹衬套

- 钢, 镀锌, 铬化蓝

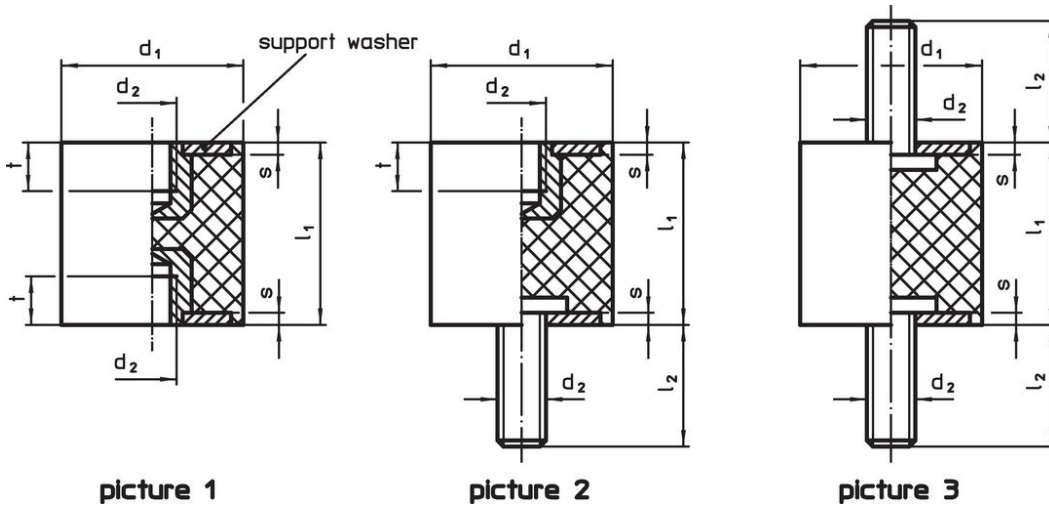
本体

- 天然生橡胶, 黑色

螺丝

- 钢, 镀锌, 铬化蓝

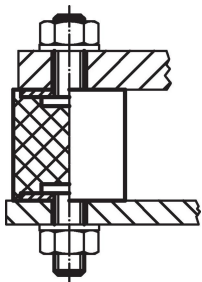
图面

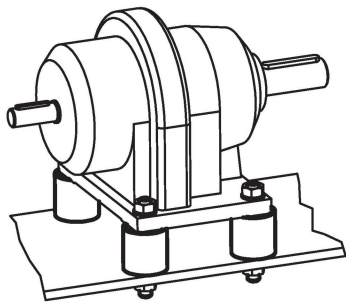


订单信息

尺寸						弹簧比率 R	荷重能力 max.	弹簧范围	温度		重量	品号
d <sub>1</sub>	l <sub>1</sub>	d <sub>2</sub>	l <sub>2</sub>	s	t	~		~	min	max.	[g]	
[mm]						[N/mm]	[N]	[mm]	[°C]			
±1,5	±1,5				~							
适用于下列尺寸的组立工具 - 相片 2												
50	40	M10	28	2	7	244	2440	10	-30	80	160	25150.0153

应用范例





## 遵守

### 符合 RoHS

含铅 - 符合例外 6a / 6b / 6c

### 含有 >0.1% w/w 的 SVHC 物质

含铅 - SVHC [REACH] 清单截至 2024 年 6 月 27 日

### 包含 65 号提案的物质



铅暴露会导致癌症和生殖伤害

<https://www.P65Warnings.ca.gov/>

### 不含冲突矿物

„本产品不含来自刚果民主共和国或邻近国家的任何被指定为“冲突矿物”的物质，例如钽、锡、金或钨。