

橡胶金属缓冲器 · 圆柱形止位块

25150.0132



产品描述

用在马达橡皮轴承, 压缩机, 泵浦等。
硬度为55 - 5°A。硬度 (40 - 5°邵氏A和70 - 5°邵氏A) 的要求。

材质

轴承垫片

- 钢, 镀锌, 铬化蓝

螺纹衬套

- 钢, 镀锌, 铬化蓝

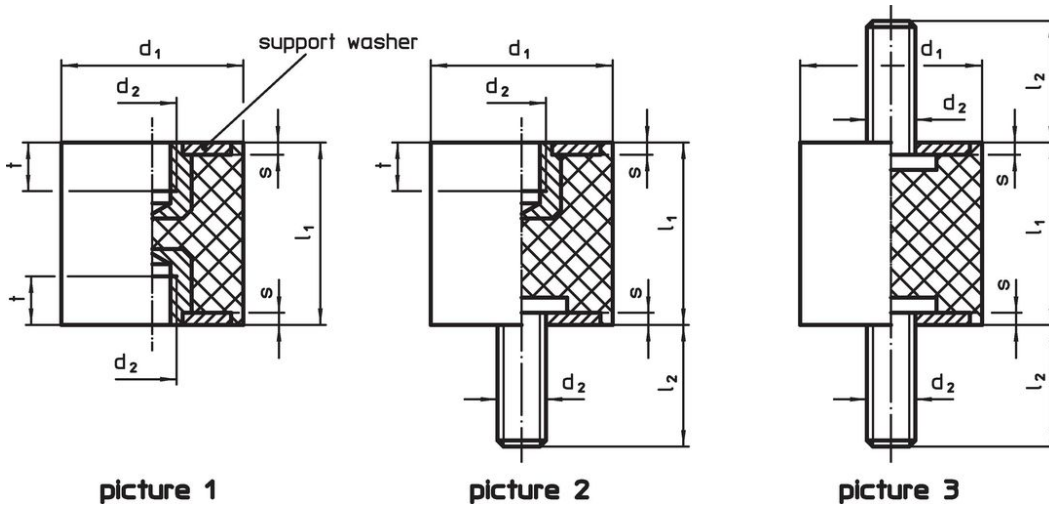
本体

- 天然生橡胶, 黑色

螺丝

- 钢, 镀锌, 铬化蓝

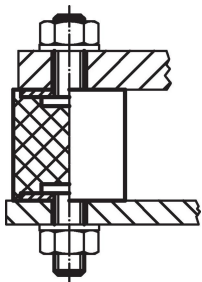
图面



订单信息

尺寸						弹簧比率 R	荷重能力 max.	弹簧范围	温度		重量	品号	
d ₁	l ₁	d ₂	l ₂	s	t	~		~	min	max.	[g]		
[mm]						[N/mm]	[N]	[mm]	[°C]				
±1,5	±1,5				~								
适用于下列尺寸的组立工具 - 相片 2													
30	30	M8	20	2	6,5	113	850	7,5	-30	80	50	25150.0132	

应用范例





遵守

符合 RoHS

含铅 - 符合例外 6a / 6b / 6c

含有 >0.1% w/w 的 SVHC 物质

含铅 - SVHC [REACH] 清单截至 2024 年 1 月 23 日

包含 65 号提案的物质



铅暴露会导致癌症和生殖伤害

<https://www.P65Warnings.ca.gov/>

不含冲突矿物

„本产品不含来自刚果民主共和国或邻近国家的任何被指定为“冲突矿物”的物质，例如钽、锡、金或钨。