

高度调整元件 · 定位

25120.0212



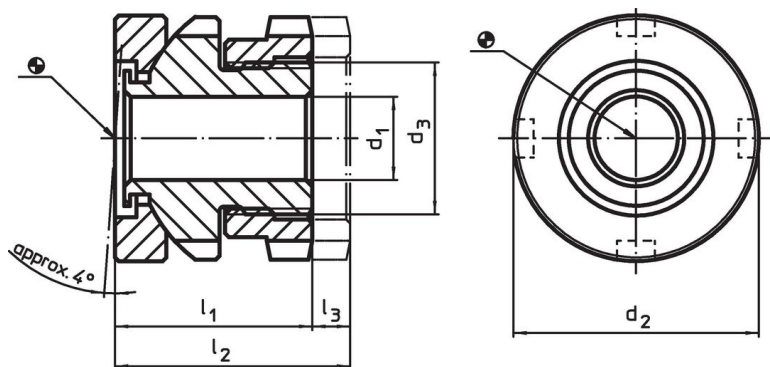
产品描述

当座位区域不平时，使机器和安装装置水平。
适用于机器及设备的水平控制。在垂直调整方面，自锁式高度调整组件皆装配有精细螺距的螺纹组件，且所有组件皆有适合固紧用途的贯穿钻孔，而超出锁件系作为最大调整高度的高度限制组件。

材质

- 热处理钢，镀锌，铬化

图面



订单信息

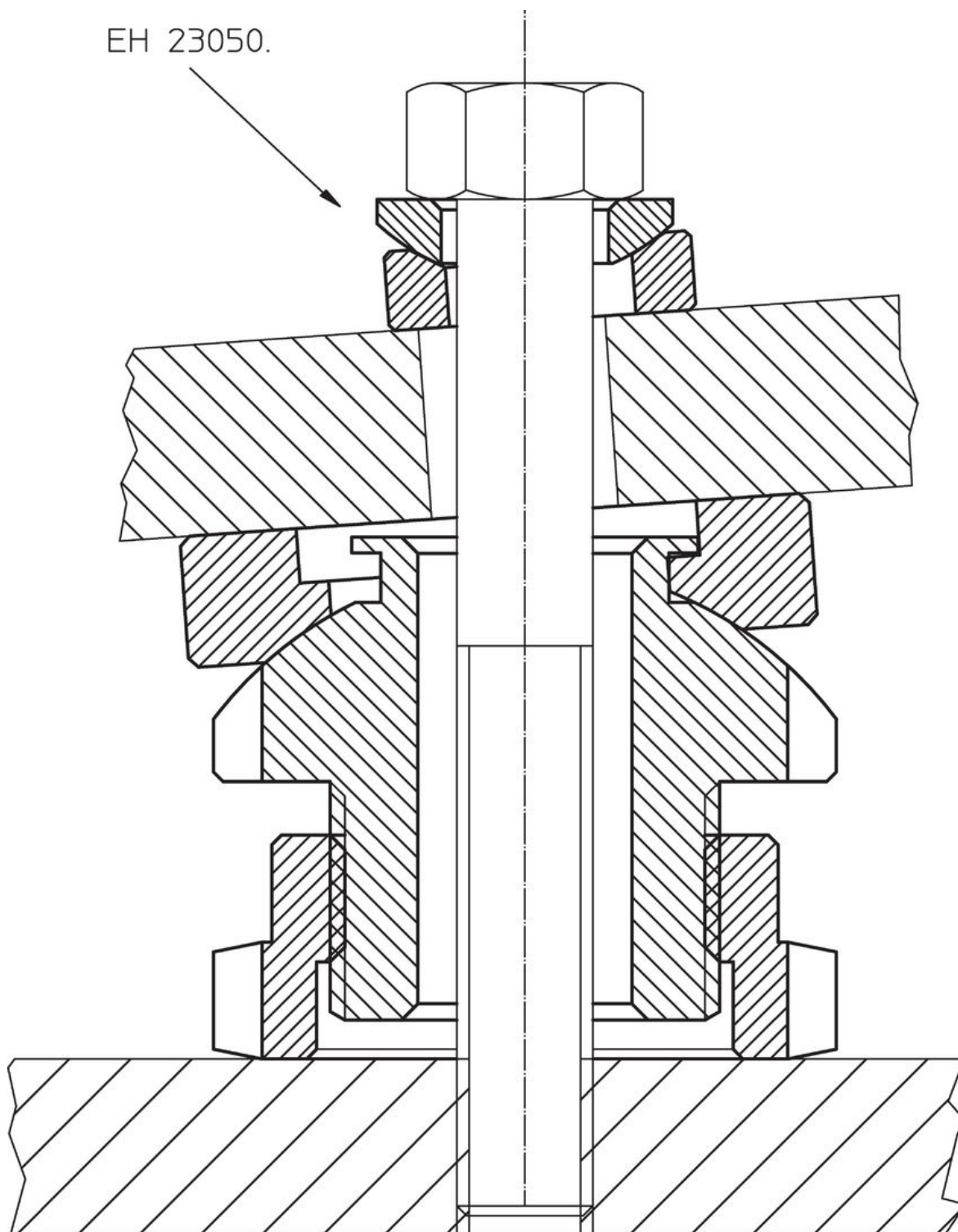
d ₁	d ₂	尺寸 d ₃	l ₁	l ₂	行程 l ₃	螺丝用	静态荷重能力 max.	荷重能力 ¹⁾ max.		品号
		[mm]	~	~	[mm]	[mm]	[kN]	[kN]	[g]	
6,6	32	M20 x 1	26	31	5	M6	65	55,7	131	25120.0212

¹⁾ Load capacity after deduction of the maximum preload force for screws 8.8.

配件

	适用于高度调整元件 尺寸 d ₂	镰刀型螺丝扳手尺寸 DIN 1810, 型式A		品号
	[mm]	[mm]	[g]	
用于垂直调整的镰刀形扳手				
	32	30 – 32	46	25120.0982

应用范例



遵守

符合 RoHS

符合指令 2011/65/EU 和指令 2015/863

不含 SVHC 物质

不含超过 0.1% w/w 的 SVHC 物质 - 截至 2024 年 6 月 27 日的 SVHC 清单.

不含 65 号提案物质

不包括 65 号提案物质

<https://www.P65Warnings.ca.gov/>

不含冲突矿物

„本产品不含来自刚果民主共和国或邻近国家的任何被指定为“冲突矿物”的物质，例如钽、锡、金或钨。