

高度调整元件·高

25120.0114



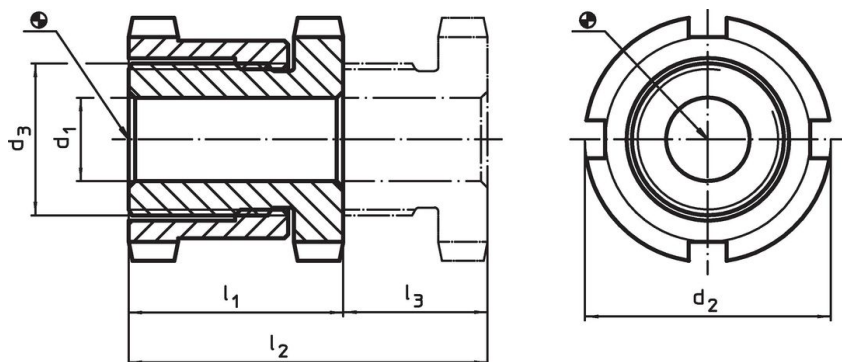
产品描述

对于机器和设备的流平性。
适用于机器及设备的水平控制。在垂直调整方面，自锁式高度调整组件皆装配有精细螺距的螺纹组件，且所有组件皆有适合固紧用途的贯穿钻孔，而超出锁件系作为最大调整高度的高度限制组件。

材质

- 热处理钢，镀锌，铬化

图面





订单信息

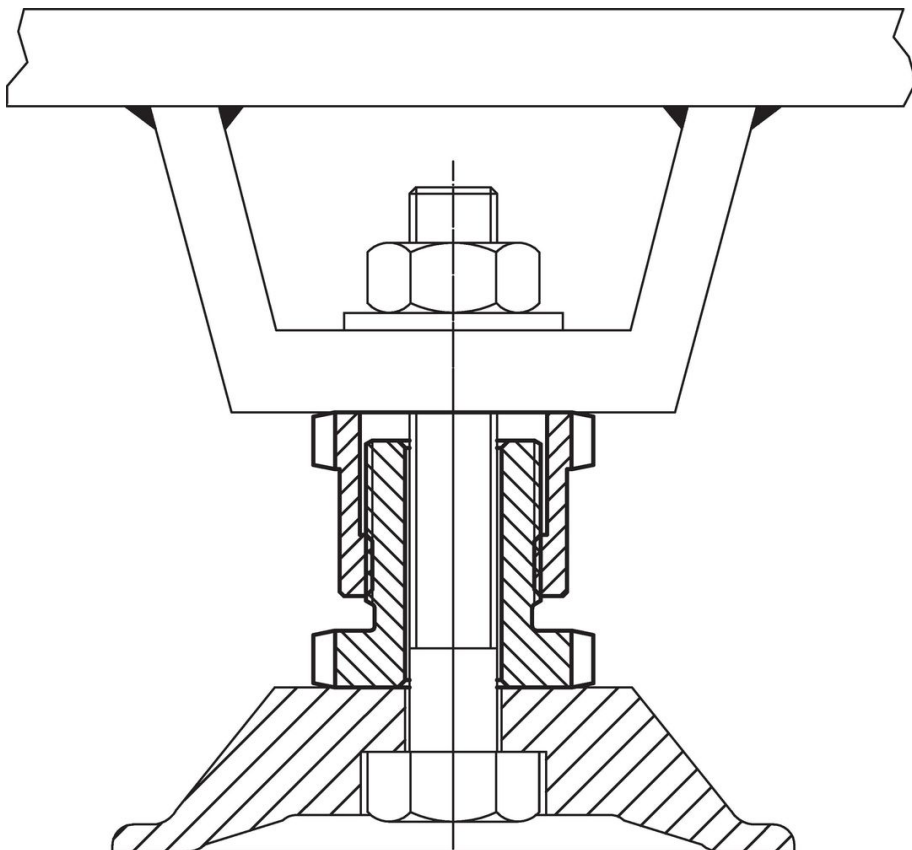
d ₁	d ₂	尺寸 d ₃ [mm]	l ₁ ~	l ₂ ~	行程 l ₃ ~ [mm]	螺丝用 [mm]	静态荷重能力 max. [kN]	荷重能力 ¹⁾ max. [kN]	 [g]	品号
9	32	M20 x 1	35	55	20	M8	65	48	152	25120.0114

¹⁾ Load capacity after deduction of the maximum preload force for screws 8.8.

配件

	适用于高度调整元件 尺寸 d ₂ [mm]	镰刀型螺丝扳手尺寸 DIN 1810, 型式A [mm]	 [g]	品号
用于垂直调整的镰刀形扳手				
	32	30 - 32	46	25120.0982

应用范例



遵守

符合 RoHS

符合指令 2011/65/EU 和指令 2015/863

不含 SVHC 物质

不含超过 0.1% w/w 的 SVHC 物质 - 截至 2024 年 6 月 27 日的 SVHC 清单.

不含 65 号提案物质

不包括 65 号提案物质

<https://www.P65Warnings.ca.gov/>

不含冲突矿物

„本产品不含来自刚果民主共和国或邻近国家的任何被指定为“冲突矿物”的物质，例如钽、锡、金或钨。