

## 高度调整元件

25120.0042



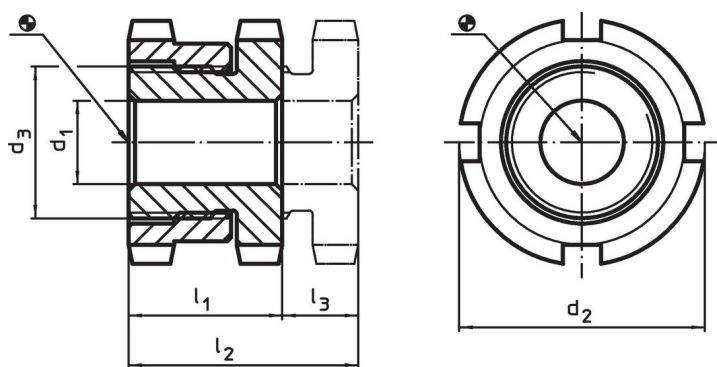
### 产品描述

对于机器和设备的流平性。  
适用于机器及设备的水平控制。在垂直调整方面，自锁式高度调整组件皆装配有精细螺距的螺纹组件，且所有组件皆有适合固紧用途的贯穿钻孔，而超出锁件系作为最大调整高度的高度限制组件。

### 材质

- 热处理钢，镀锌，铬化

### 图面


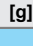



### 订单信息

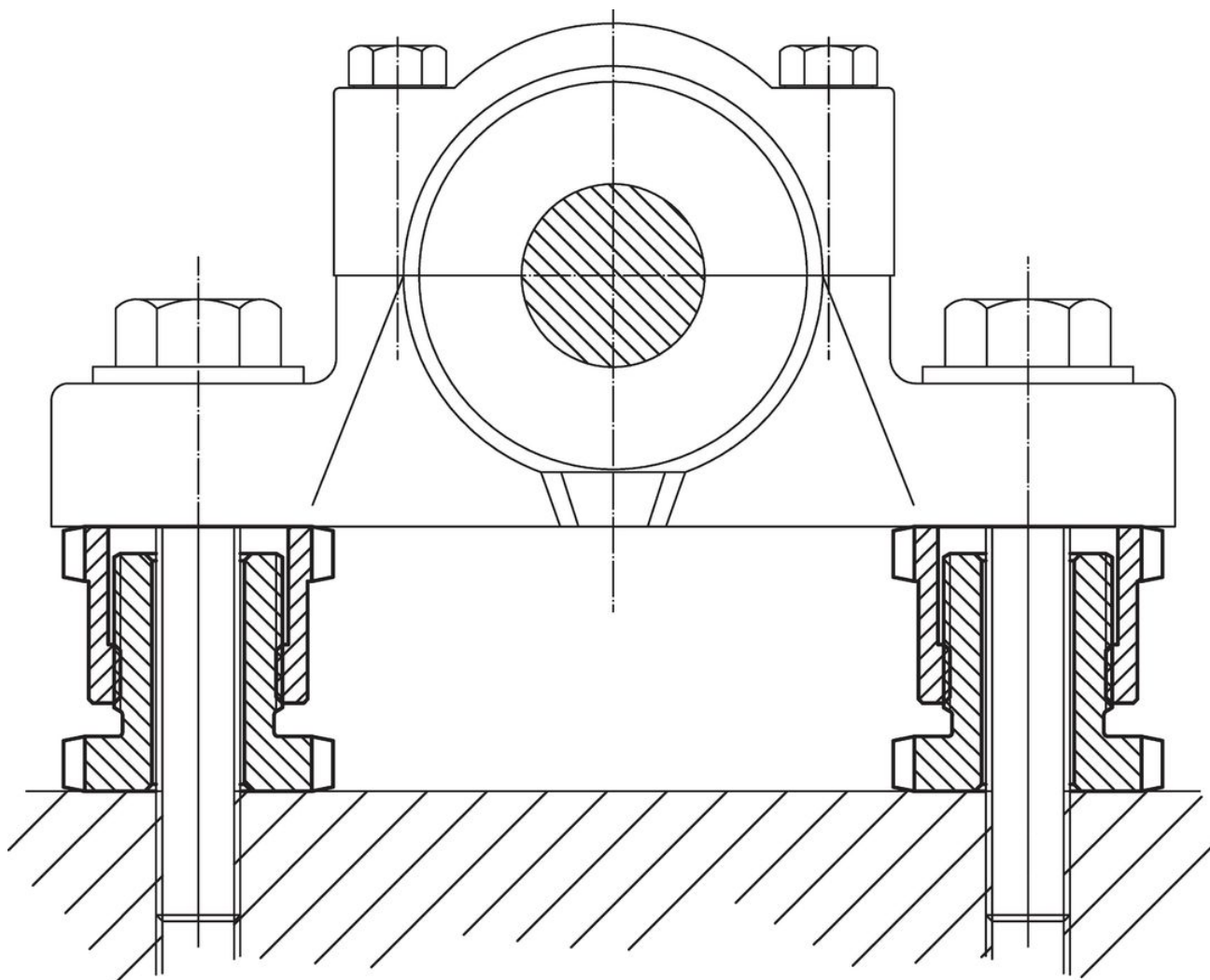
| d <sub>1</sub> | d <sub>2</sub> | 尺寸<br>d <sub>3</sub><br>[mm] | l <sub>1</sub><br>~ | l <sub>2</sub><br>~ | 行程<br>l <sub>3</sub><br>~<br>[mm] | 螺丝用<br>[mm] | 静态荷重能力<br>max.<br>[kN] | 荷重能力 <sup>1)</sup><br>max.<br>[kN] | <br>[g] | 品号         |
|----------------|----------------|------------------------------|---------------------|---------------------|-----------------------------------|-------------|------------------------|------------------------------------|--|------------|
| 22             | 70             | M50 x 1,5                    | 33                  | 43                  | 10                                | M20         | 330                    | 210                                | 773  | 25120.0042 |

<sup>1)</sup> Load capacity after deduction of the maximum preload force for screws 8.8.

### 配件

|  | 适用于高度调整元件 尺寸<br>d <sub>2</sub><br>[mm] | 镰刀型螺丝扳手尺寸 DIN 1810, 型式A<br>[mm] | <br>[g] | 品号         |
|---|--|---------------------------------|--|------------|
|     | 70                                     | 68 – 75                         | 253  | 25120.0985 |

应用范例



遵守

符合 RoHS

符合指令 2011/65/EU 和指令 2015/863

不含 SVHC 物质

不含超过 0.1% w/w 的 SVHC 物质 - 截至 2024 年 6 月 27 日的 SVHC 清单。

不含 65 号提案物质

不包括 65 号提案物质

<https://www.P65Warnings.ca.gov/>

不含冲突矿物

本产品不含来自刚果民主共和国或邻近国家的任何被指定为“冲突矿物”的物质，例如钽、锡、金或钨。